

## KASETA METALOWA

ISO 9001:2015 QMS

**KONTAKT simon**

43-500 Czechowice- Dziedzice  
ul. Bestwińska 21  
tel. 32 324 63 00  
fax. 32 215 35 55  
[www.kontakt-simon.com.pl](http://www.kontakt-simon.com.pl)  
email: info@kontakt-simn.com.pl



Typ	Zakres regulacji*	Przeznaczenie
<b>GFB270</b>	70-100mm	do puszek FB24...
<b>GFB290</b>	90-120mm	
<b>GFB370</b>	70-100mm	do puszek FB34...
<b>GFB390</b>	90-120mm	

\*istnieje możliwość zmiany zakresu regulacji poprzez odpowiednie dołożenie bloczków uszczelnienia i zmianę stopek (patrz tabela regulacji)

### DANE TECHNICZNE

Masa (wymiar): GFB2...

~4,5 kg (420 x 340)

GFB3...

~5 kg (420 x 420)

Normy przedmiotowe:

PN-EN 60670, PN-EN 50085-2-2

Wymiary kanałów dedykowanych\*\*

190 x 28 lub 38, 48

240 x 28 lub 38, 48

340 x 28 lub 38, 48

\*\*boczne ścianki styropianowe kasety zostały wstępnie wyprofilowane pod typowe szerokości kanałów (dla innych szerokości kanałów i/lub peszli istnieje możliwość indywidualnego dopasowania styropianu poprzez jego podcięcie podczas montażu kasety)

### ZASTOSOWANIE

Kaseta metalowa GFB umożliwiła rozprowadzenie zasilania i/lub montaż puszek podłogowych FB w wylewkach betonowych. Wysokość kasety jest regulowana za pomocą umieszczonych w rogach puszek 4 śrub imbusowych (SW6). Zewnętrzne ścianki kasety, umożliwiają podłączenie zarówno kanałów podłogowych jak i rur ICTA (peszli). Kaseta metalowa jest wykonana z blachy stalowej ocynkowanej. Ścianki boczne wykonano ze styropianowych bloczków. Kaseta metalowa GFB, z racji dużej odporności mechanicznej może być stosowana w miejscach często uczęszczanych.

### WYPOSAŻENIE ZESTAWU

a-bloczek wewnętrzny- 1szt.

b- bloczek zewnętrzny- 2szt.

c- płyta- 1szt.

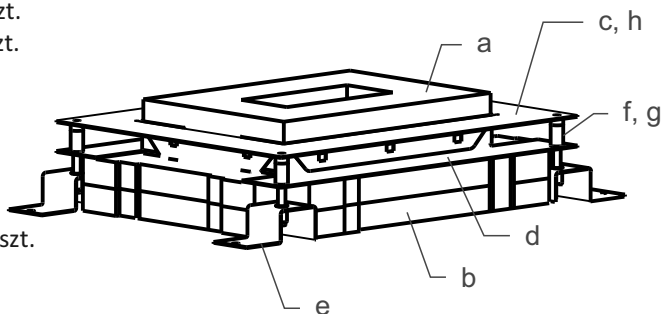
d- kątownik- 2szt.

e- stopka- 4szt.

f- śruba M8x65- 4szt.

g- tulejka- 4szt.

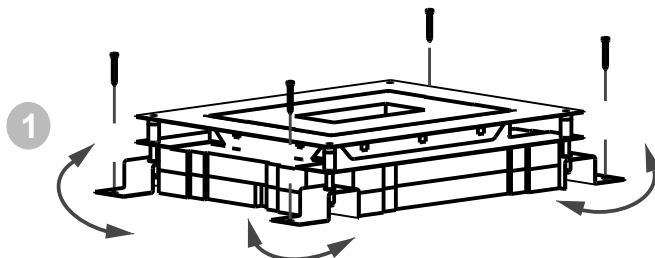
h- przewód uziemiający- 1szt.



# SPOSÓB INSTALOWANIA

## MOCOWANIE KASETY

Przed montażem kasety metalowej powinny zostać usunięte wszystkie nierówności podłoża. Stopki, będące elementami bazowymi kasety metalowej, należy przestawić w pozycję umożliwiającą przykręcenie kasety do podłoża **1**.



## REGULACJA WYSOKOŚCI

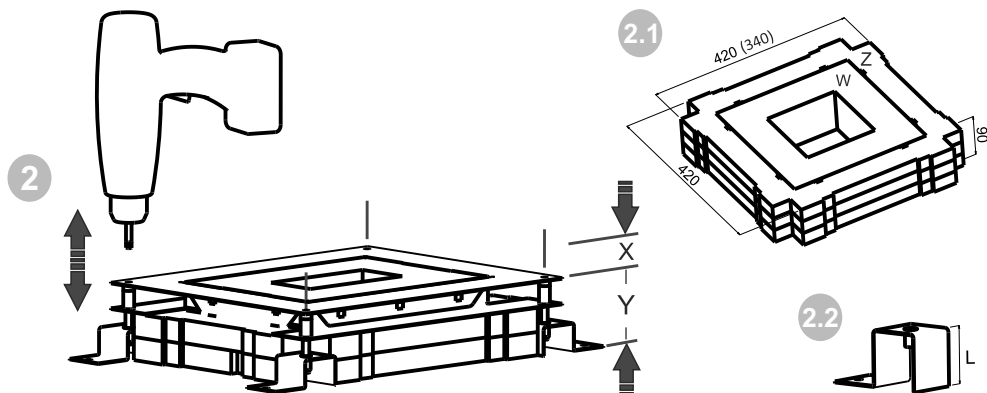
Przy określaniu wymaganej wysokości wylewki (Y) oraz końcowej wysokości posadzki (X) należy skorzystać z **tabeli regulacji**. W zależności od odczytu, może zaistnieć potrzeba ujęcia lub dodania ilości bloczków będących w wyposażeniu zestawu **2**.

### tabela regulacji

lp.	Typ puszki	wysokość wylewki Y [mm]	maksymalna grubość posadzki X [mm]	ilość bloczków styropianowych Z (zewnątrzny)	ilość bloczków styropianowych W (wewnętrzny)	wysokość stopek L [mm]	min. zagłębienie wymagane pod puszkę FB [mm]
1.	GFB270 GFB370	70	27	1	1	35	85
2.		75	22				
3.		80	17				
4.		85	12				
5.		90	7				
6.		95	2				
7.		90	35	2			
8.		95	30				
9.		100	25				
10.	90	7	1		1	55	
11.	95	2					
12.	90	35	2				
13.	95	30					
14.	100	25					
15.	105	20					
16.	110	15					
17.	115	10					
18.	120	5					
19.	120	33		3	2		

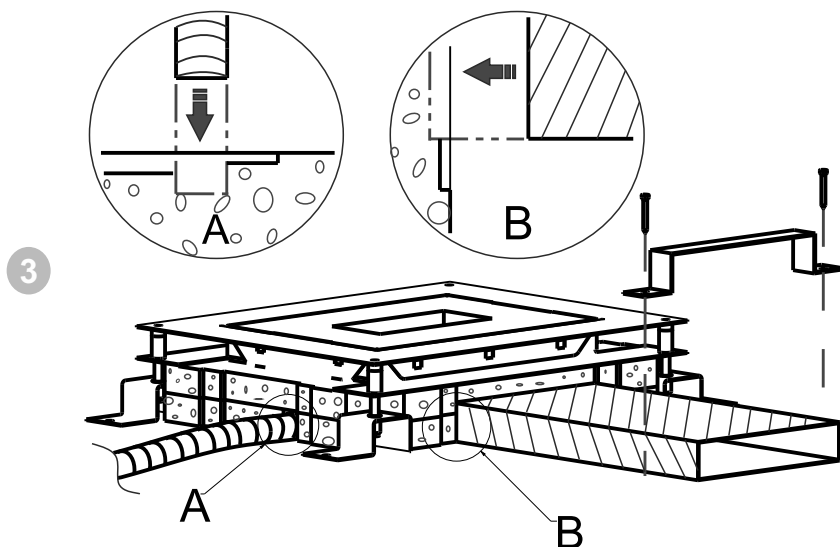
**UWAGA!!!** Przekroczenie maksymalnej grubości posadzki (X), może uniemożliwić montaż puszkę FB (zakres regulacji łapki wynosi 17- 69 mm)

W przypadku konieczności dodania bloczków i/lub zmiany wysokości stopek można skorzystać z zestawów wyposażenia dodatkowego- zestaw szalunkowy 2.1, zestaw stopek 2.2.



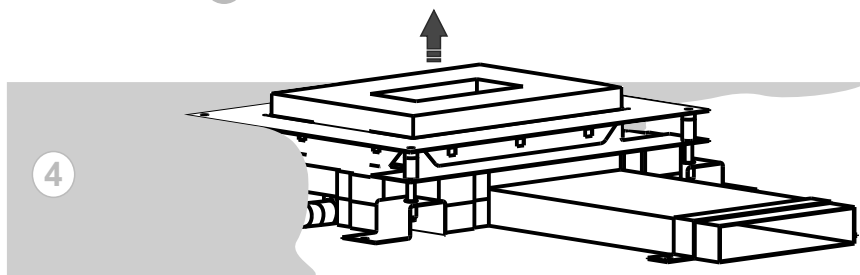
### MONTAŻ KANAŁÓW, RUR ICTA (peszli)

Ścianki zewnętrzne kasety zostały wstępnie uformowane pod standardowe szerokości kanałów podłogowych 190, 240 i 340 mm. W razie konieczności podłączenia innych szerokości kanałów należy tak dociąć styropian, by czoło kanału było zabezpieczone przed dostaniem się betonu do środka (szczegół B). W podobny sposób należy zabezpieczyć, przed dostaniem się betonu do środka, rury ICTA (peszel- szczegół A) 3.



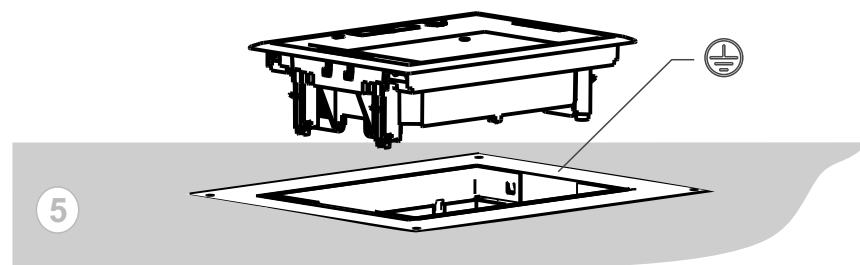
## WYLEWANIE PODŁOGI

Zabezpieczyć otwór górny kasety przed dostaniem się betonu do środka. W tym celu należy wysunąć wewnętrzny bloczek na wysokość powyżej poziomu wylewanej podłogi. Wylewka powinna być zrównana z górną powierzchnią kasety. W razie potrzeby należy skorzystać z dodatkowego bloczku wewnętrznego (patrz tabela regulacji) 4.



## MONTAŻ PUSZKI PODŁOGOWEJ

Przed przystąpieniem do montażu puszkę powinno się upewnić, że kasecja została prawidłowo uziemiona oraz usunąć zbędny styropian z wnętrza kasety 5. Puskę podłogową należy umieścić w kasecie po wykonaniu docelowej posadzki, np. wykładzina, płytki, (nie pokazano na rysunku).



## WYPOSAŻENIE DODATKOWE

Symbol	Przeznaczenie	Typ produktu (gabaryt)
<b>GFB200</b>	do kasety GFB2...	Zestaw szalunkowy (420 x 340)
<b>GFB300</b>	do kasety GFB3...	Zestaw szalunkowy (420 x 420)
<b>GFB055</b>	do kaset GFB...	Zestaw stopek (4 stopki, L=55)