


ARGON
Szkolna 258, 42-261 Starcza
POLAND

 +48 343140250

 biuro@argon-lampy.pl

www.argon-lampy.pl



ARGON X 2019



Odkryj światło na nowo

Explore the light again



Argon to firma, która od lat dostarcza wysokiej klasy lampy, dbamy o to, by każdy nasz produkt, jak i każdy Klient czuł się premium. W tym roku oddajemy w Wasze ręce zupełnie nową kolekcję lamp, która zrodziła się z potrzeby wprowadzenia produktów o niebanalnym designie, najwyższej klasy i jakości surowców, wysokiej funkcjonalności, z zastosowaniem najnowszej technologii. Wszystko po to, aby osiągnąć pełne zadowolenie użytkownika. Wierzymy, że będą to lampy niezwykle, które odmienią wnętrza i dodadzą im charakteru. Chcąc dodatkowo wyróżnić nową serię nazwaliśmy ją linią X, która uzupełni dotychczasową produkcję Basic.

Dlaczego X? X jak exclusive, executive, luxury. To słowa, które z powodzeniem mogłyby opisać kolekcję lamp, którą chcemy zaprezentować. X to także dziesiątki możliwości. Odkryj kolekcję Argon X, zanurz się w świetle naszych nowych lamp, które wkrótce mogą być również Twoje.

Argon is a company that for years has been providing high quality lamps, we do everything to ensure that both our product and a Customer feel premium. This year we deliver You a completely new collection of lamps that arose out of the need to introduce products with extraordinary design, made of top grade and top quality raw materials, with high functionality, with the use of state-of-the-art technology. And all of this is done in order to achieve full satisfaction of a user. We believe that these lamps will be unusual, they will change interiors and add them character. We wanted to single out more the new series, that's why we called it X line, which will complement the existing production of Basic line.

Why X? X like exclusive, executive, luxury. These are the words that could describe well the collection of lamps that we want to present. X means also tens of opportunities. Discover Argon X collection, immerse yourself in the light of our new lamps that soon may also be Yours.



BELLUNO
str./page 14-17
tech. inf. 154



COMO
str./page 18-21
tech. inf. 155



GARDA
str./page 23-25
tech. inf. 156



GROSSETO
str./page 26-27
tech. inf. 157



MODENA
str./page 28-29
tech. inf. 157



MONTANA
str./page 30-33
tech. inf. 157



NEW YORK
str./page 34-37
tech. inf. 158



PARMA
str./page 38-39
tech. inf. 159



SIRMIONE
str./page 40-41
tech. inf. 159



TULUZA
str./page 42-45
tech. inf. 159-160



DELI
str./page 46-49
tech. inf. 161



FOCUS
str./page 50-53
tech. inf. 162



ASTI
str./page 58-61
tech. inf. 163



BOLZANO
str./page 62-67
tech. inf. 164



CALIGARI
str./page 68-69
tech. inf. 165



LILLE
str./page 70-71
tech. inf. 165



MARSALA
str./page 72-73
tech. inf. 165



NANCY
str./page 74-77
tech. inf. 166



PERUGIA
str./page 78-79
tech. inf. 166



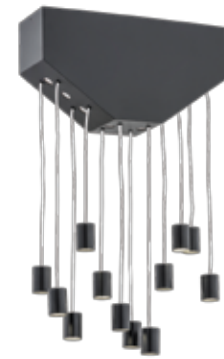
PRATO
str./page 80-81
tech. inf. 166



ALABAMA
str./page 86-91
tech. inf. 167



ARIZONA
str./page 92-95
tech. inf. 168



BABILON
str./page 96-97
tech. inf. 169



NEVADA
str./page 120-125
tech. inf. 174-175



OHIO
str./page 126-127
tech. inf. 176



OREGON
str./page 128-129
tech. inf. 177



CORSO
str./page 100-105
tech. inf. 169-170



FLORYDA
str./page 106-107
tech. inf. 171



KANSAS
str./page 108-111
tech. inf. 171



ROD
str./page 98-99
tech. inf. 178



VERMONT
str./page 130-133
tech. inf. 179



VICHY
str./page 134-137
tech. inf. 180



LUIZJANA
str./page 112-113
tech. inf. 172



LUKKA
str./page 114-117
tech. inf. 172-173



MICHIGAN
str./page 118-119
tech. inf. 174



ZAKYNTOS BIS
str./page 138-139
tech. inf. 181

**GASTON**

str./page 144-145
tech. inf. 182

**GATSBY**

str./page 146-147
tech. inf. 182

**RIALTO**

str./page 148-151
tech. inf. 183

W świecie opraw oświetleniowych wiele się dzieje, gdyż ogromny potencjał, jaki w nim drzemie, nie został jeszcze w pełni odkryty. Różnorodność – tak jednym słowem możemy scharakteryzować kierunek, w którym podąża rzeczywistość sztucznej iluminacji. Chcąc w pełni zrealizować różnorodne potrzeby Klientów kolekcja ARGON X to oświetlenie pogrupowane w następujące kategorie.

A lot of things are going on in the world of lighting fittings, because a huge potential that is hidden in it, has not been fully discovered yet. Variety - this is the word that we can use to characterise the direction where reality of artificial illuminations is heading for. In order to meet various needs of Customers in full, ARGON X collection is the lighting grouped into the following categories.

CRYSTAL & GLASS

LAMPSHADE

TECHNIC & MODERN

GARDEN



CRYSTAL & GLASS

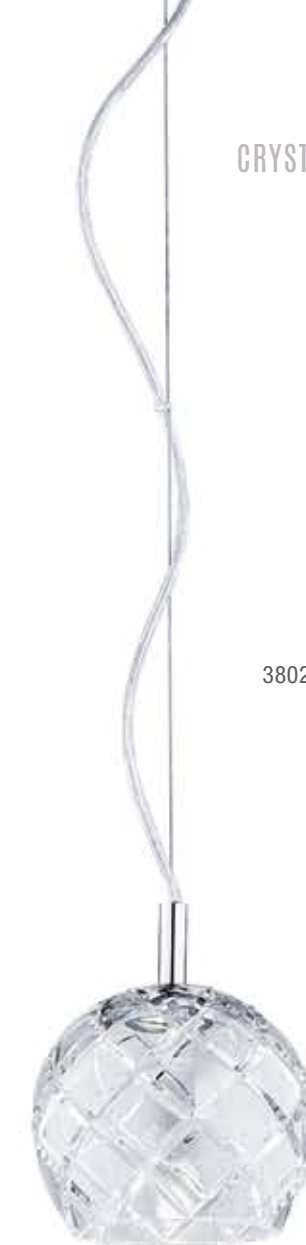
Wiele lat temu ofertę ARGON budowały lampy wykonane ze szkła kryształowego. Liczni Klienci do dziś doświetlają swoje wnętrza takimi kolekcjami ARGON jak Kwiatek, Granada, Padwa czy Victoria. Dlaczego dzisiaj powracamy do kryształu? To nie tylko sentyment, ale też chęć dostarczenia nowych doświadczeń. Kryształowe lampy pozwalają uzyskać piękne refleksy świetlne. Kryształowe klosze to także potwierdzenie stosowania najwyższej klasy materiałów. Kryształy są bowiem poddawane starannej obróbce zapewniając czystość i przezroczystość barwy. Modele, które oferujemy w ramach linii Crystal to połączenie tradycji z nowoczesnością. Niepodważalna elegancja, która komponować będzie się z bardzo różnorodnymi wnętrzami. Szkło to solidność, ale też delikatność i właśnie takie są modele lamp z tej serii.

Zachęcamy do odkrycia zupełnie nowego świata kryształu od firmy ARGON.

Many years ago ARGON offer was formed by lamps made of crystal glass. Numerous Customers till this day light their interiors with such ARGON collections as Kwiatek, Granada, Padwa or Victoria. Why do we return to crystal today? It is not only a sentiment, but also willingness to provide new experiences. Crystal lamps enable to obtain beautiful light reflections. Crystal shades are also a confirmation of using top quality materials. That's because crystals are subject to careful treatment, ensuring clearness and transparency of colour. Models that we offer in Crystal line are the combination of tradition with modernity. Undisputed elegance that will fit very diverse interiors. Glass is solidity, but also delicateness and such are the models of lamps from this series. We encourage You to discover a completely new world of crystal from ARGON company.



3801



3802

BELLUNO

Kolekcja lamp Belluno czerpie z klasycznego wzornictwa szkła kryształowego. W lampach łączy się elegancko zdobione szkło z metalem. Ten duet daje nam efekt ekskluzywności, ale także umiarkowanego minimalizmu.

Kolor szkła: kryształ przezroczysty

Elementy stalowe: chrom

The collection of lamps Belluno draws on classic design of crystal glass. In these lamps elegantly decorated glass is combined with metal. This duet gives us an effect of exclusiveness, but also moderate minimalism.

Glass colour: crystal transparent

Metal parts: chrome

BELLUNO





3906



1356



COMO

Elegancja, szyk, błogość - tymi słowami można opisać zarówno lampy z kolekcji Como, jak i klimat panujący nad jeziorem, od którego wzięły swą nazwę. W serii Como znajdziemy dwa typy wiszących lamp z trzema kryształowymi kloszami, pojedynczy zwis oraz kinkiet.
Kolor szkła: kryształ przezroczysty
Elementy stalowe: chrom

*Elegance, chic, blissfulness - with these words we can describe both lamps from Como collection and the climate that we can find at the lake from which they took their name. In Como collection we will find two types of hanging lamps with three crystal shades, single hanging lamp and a sconce.
Glass colour: crystal transparent
Metal parts: chrome*

COMO



3797

1366





2073



3798

GARDA

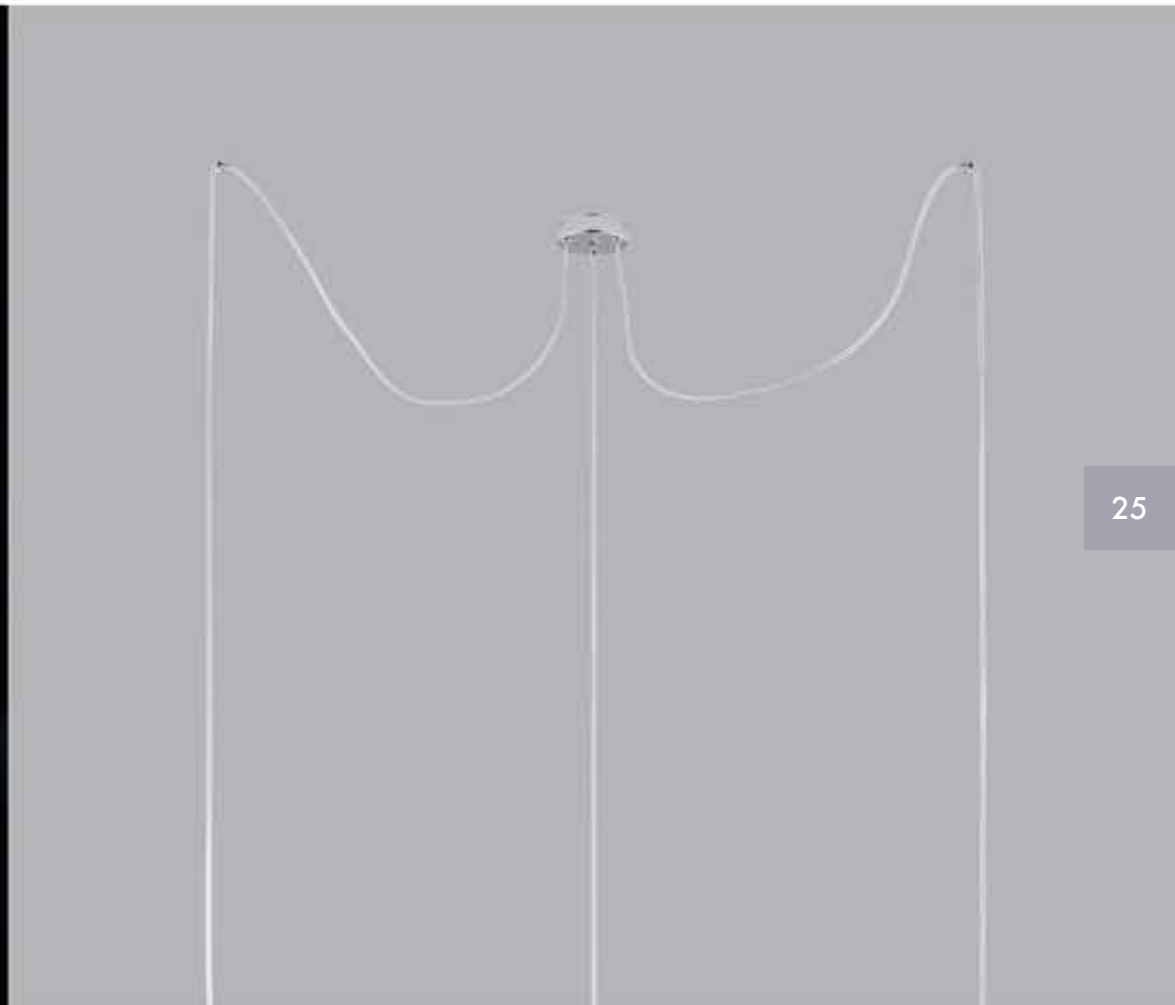
Największe i najczystsze jezioro Włoch łączy z tą kolekcją duże kryształowe klosze o falistej formie. Garda to lampa wisząca pojedyncza oraz potrójna - typu pająk. Oświetlenie z tej serii rzeczywiście jest jak jezioro, tj. spokojne, zachwycające, ale jednocześnie mogące zaskoczyć.

Kolor szkła: kryształ przezroczysty
Elementy stalowe: chrom

The thing that links the biggest and the cleanest lake in Italy with this collection are crystal shades with wavy form. Garda is a hanging, single and triple lamp - of the type of a spider. Lighting from this line is really like the lake, i.e. calm, delightful, but at the same time that may surprise you.

*Glass colour: crystal transparent
Metal parts: chrome*

GARDA[®]



1357



3805



GROSSETO

Kryształowy zwis Grosseto to oprawa oświetleniowa o wyrafinowanych kształtach, która doskonale wpasuje się we wnętrza w stylu glamour lub klasyczne. W konstrukcji dominuje piękny klosz, a reszta elementów jest jedynie tłem dla niego.

Kolor szkła: kryształ przezroczysty

Elementy stalowe: chrom

Crystal hanging lamp Grosseto is a lighting fitting with sophisticated shapes that will fit perfectly to glamour or classic style interiors. A beautiful shade dominates in this construction, while the rest is only the background for it.

Glass colour: crystal transparent

Metal parts: chrome



MODENA

Majestatyczna - to słowo, które najlepiej może opisać pierwszą myśl po spojrzeniu na lampę Modena. Ten pojedynczy zwis po prostu robi wrażenie swoim kształtem, strukturą, jakością wykonania.

Kolor szkła: kryształ przezroczysty
Elementy stalowe: chrom

Majestic - this word describes best the first thought after looking at the lamp Modena. This single hanging lamp simply impresses with its shape, structure, build quality.

*Glass colour: crystal transparent
Metal parts: chrome*



3800



3808



1359

MONTANA

Szklane klosze kolekcji Montana dostępne są w różnych wariantach kolorystycznych. LAMPY te wpasowują się w nowoczesne wnętrza. Jednocześnie nadają pomieszczeniom odpowiedniej powagi i elegancji. Montana stanie się piękną wizytówką naszego domu.

Kolor szkła: opal, lister "miodowy"

Elementy stalowe: chrom

Glass lampshades of Montana collection are available in various colour variants. These lamps fit into modern interiors. At the same time they give proper soberness and elegance to the interiors. Montana will become a beautiful showpiece of our house.

Glass colour: opal, lister "honey"

Metal parts: chrome



3809



1360



MONTANA

Informacje techniczne | *Technical informations*
str. | *pag.* 157

NEW YORK

Nowojorski Manhattan kojarzy nam się z oszklonymi drapaczami chmur i to do nich nawiązują klosze w oświetleniu z kolekcji NEW YORK. Długie, szklane klosze, w których znajdziemy dodatkowe wgłębienia nadają lampom szyku. To styl, którym nie wzgardziliby właśnie mieszkańcy Nowego Jorku.
Kolor szkła: przezroczysty, lister "miodowy"
Elementy stalowe: chrom

*We associate New York Manhattan with glazed skyscrapers and they are the thing directly referred to by the shades in lighting from NEW York collection. Long, glass lampshades in which we will find additional indents give chic to these lamps. It's a style which the residents of New York would not disdain.
Glass colour: transparent, lister "honey"
Metal parts: chrome*

CRYSTAL & GLASS 



5011



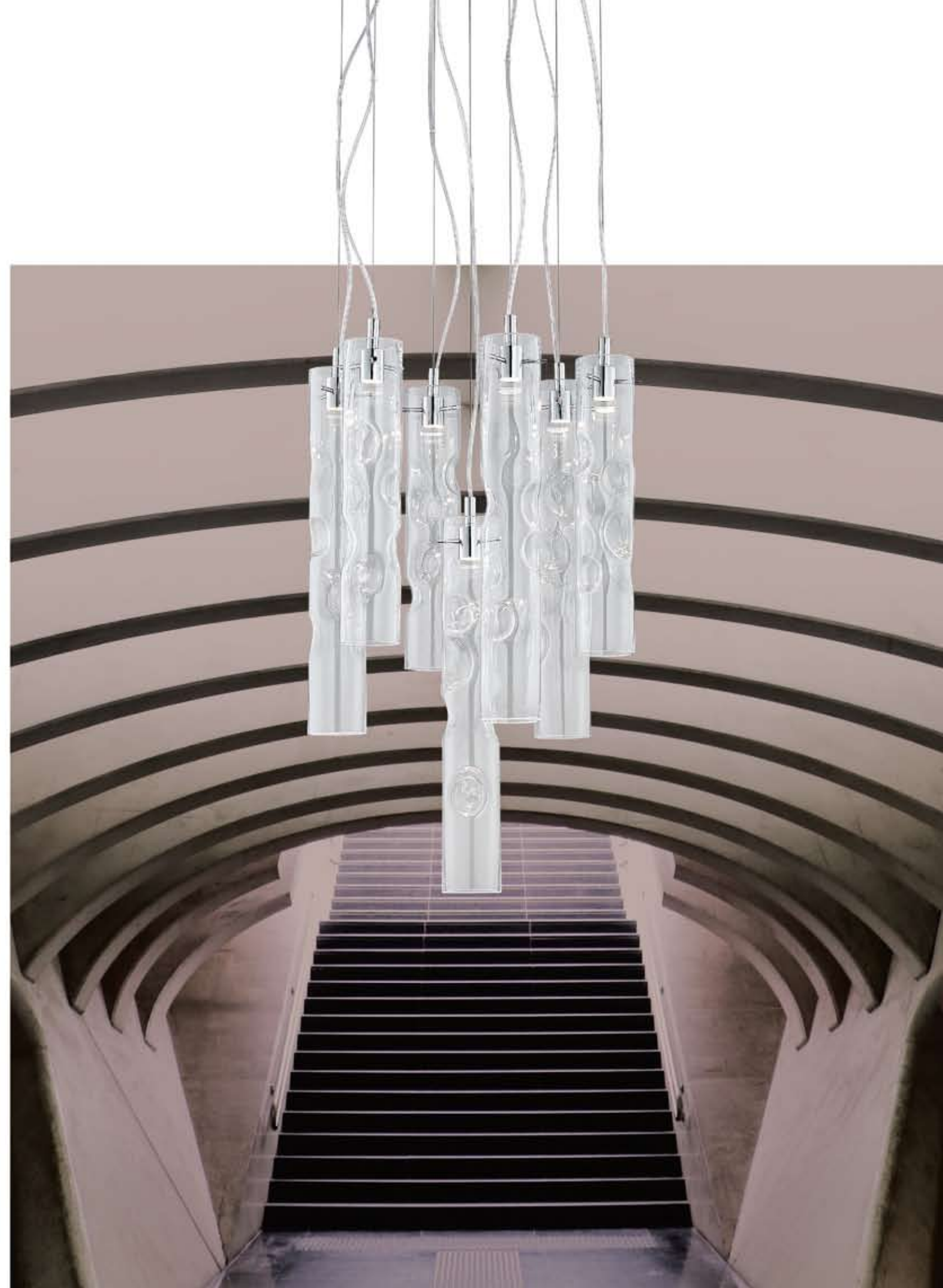
1651



1652



3806



NEW YORK



1654



3807



1653



5012

3799



PARMA

Kryształowe lampy nie muszą mieć agresywnych zdobień, dużą rolę odgrywa kształt - tak jak w przypadku kolekcji Parma. Nietuzinkowa forma jest tym, co rzuca się w oczy przy lampie Parma. Charakterystyczne są też bardzo drobne linie, które wzbogacają jej klosz i sprawiają, że całość staje się niezwykle elegancka.

Kolor szkła: kryształ przezroczysty

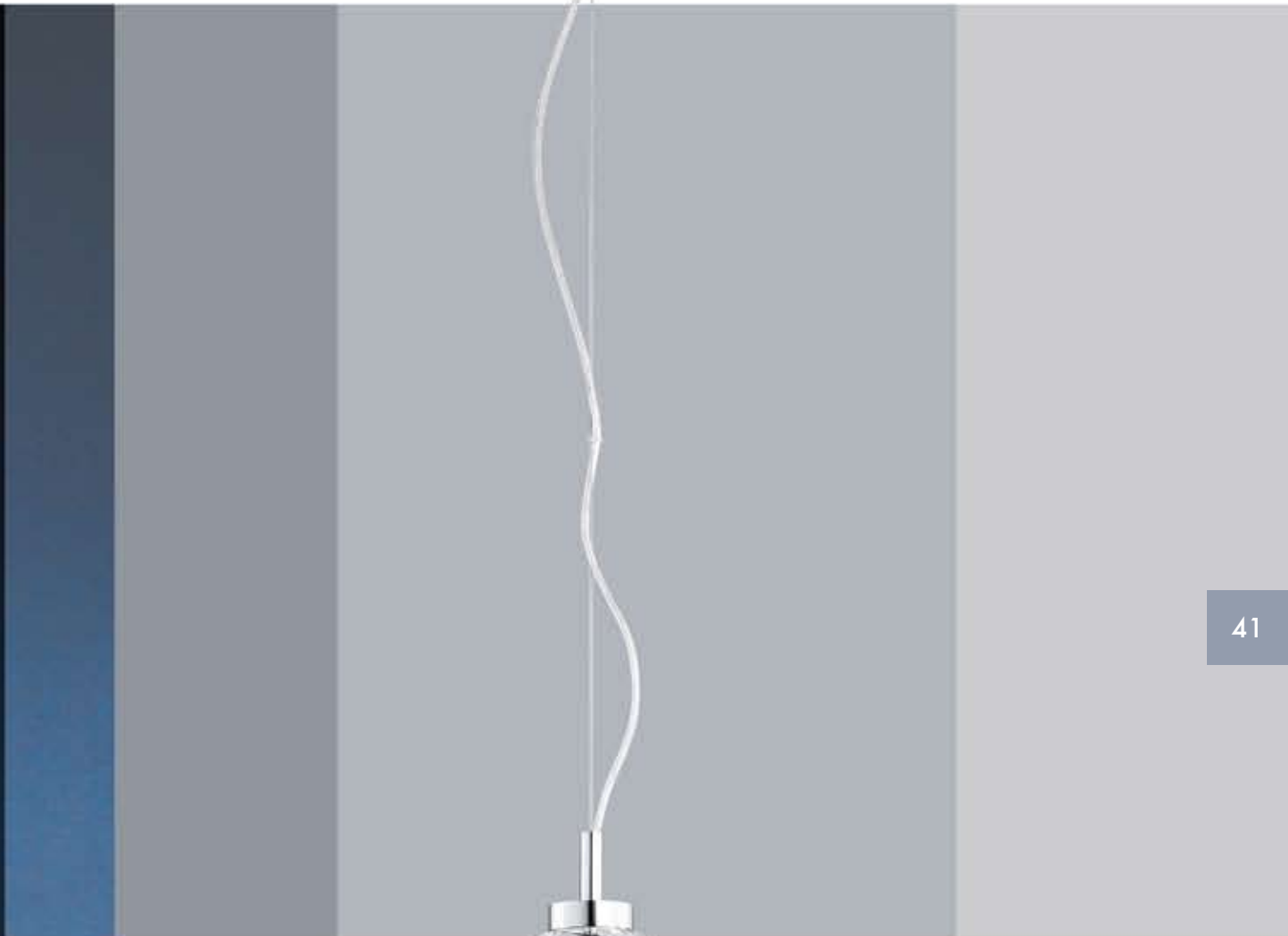
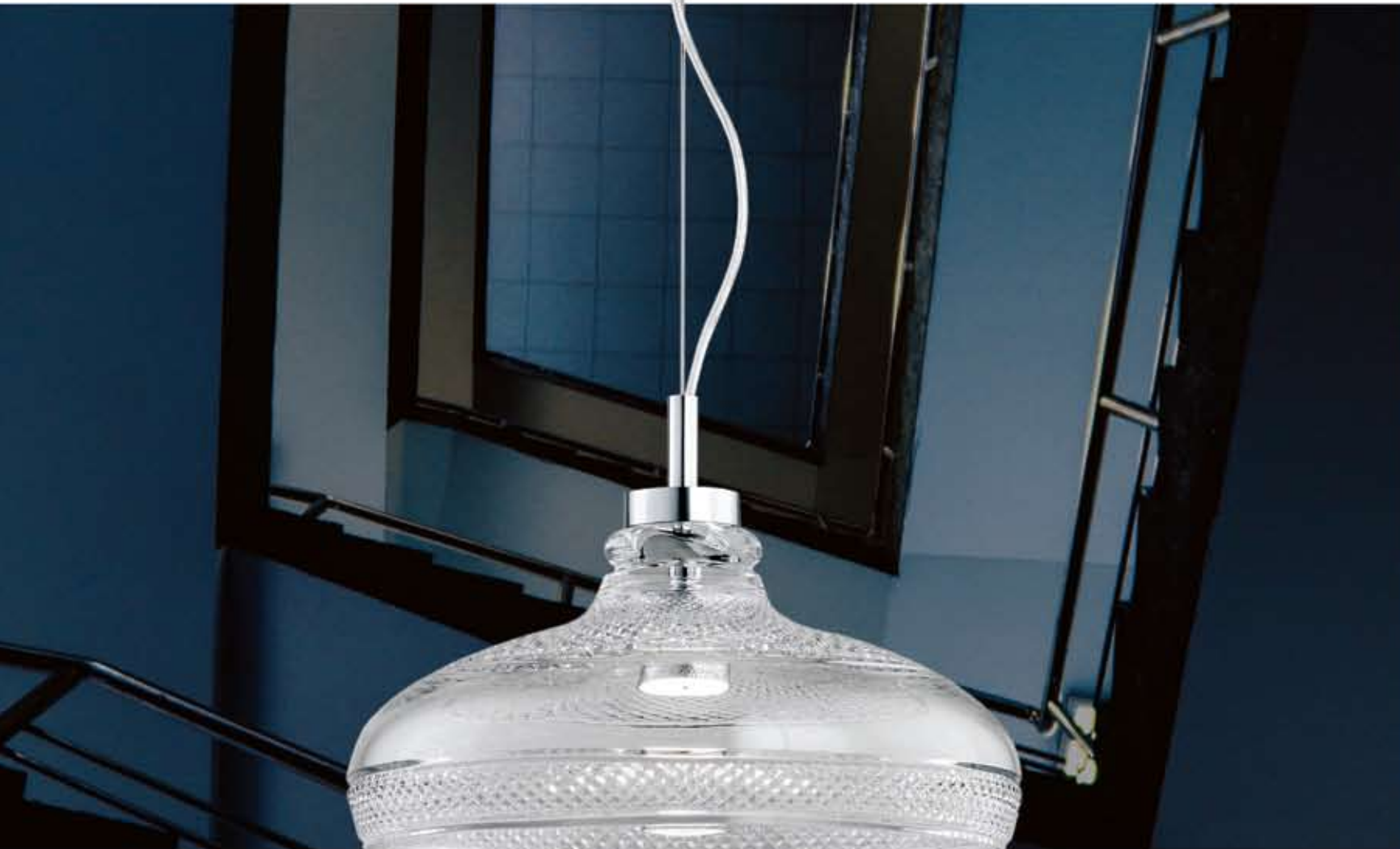
Elementy stalowe: chrom

Crystal lamps don't need to have aggressive decorations, a shape plays an important role - just like in the case of Parma collection. Extraordinary form is the thing that strikes the eye in the lamp Parma. It is also characterised by very fine lines that enrich its shade and the effect of it is that the entire lamp is very elegant.

Glass colour: crystal transparent

Metal parts: chrome





41

SIRMIONE

Pojedyncza lampa wisząca zwieńczona szlachetnie ozdobionym kloszem wykonanym z kryształu. To oświetlenie, które ma stanowić zwieńczenie aranżacji wnętrza, być prawdziwą kropką nad i.
Kolor szkła: kryształ przezroczysty
Elementy stalowe: chrom

Single, hanging lamp crested with moderately and simply decorated shade made of crystal. This is the lighting which is to add and complete the arrangement of an interior, to be a real icing on the cake.
Glass colour: crystal transparent
Metal parts: chrome



3804



3795



1355

TULUZA

Kolekcja lamp Tuluza jest bardzo różnorodna. Do dyspozycji mamy kinkiet, pojedynczą lampę wiszącą, potrójną lampę typu pajak oraz zwis składający się z czterech kloszy. Wszystkie łączy elegancki klosz nawiązujący do klasycznych kryształowych motywów.

Kolor szkła: kryształ przezroczysty

Elementy stalowe: chrom

The collection of lamps Tuluza is very varied. At our disposal we have a sconce, a single hanging lamp, triple lamp of the spider type and a hanging lamp consisting of four glass shades.

The common element in these lamps is an elegant shade, referring to classic, crystal motives.

Glass colour: crystal transparent

Metal parts: chrome



1650



1354



3796



TULUZA

Informacje techniczne | *Technical informations*
str. | *pag.* 159-160

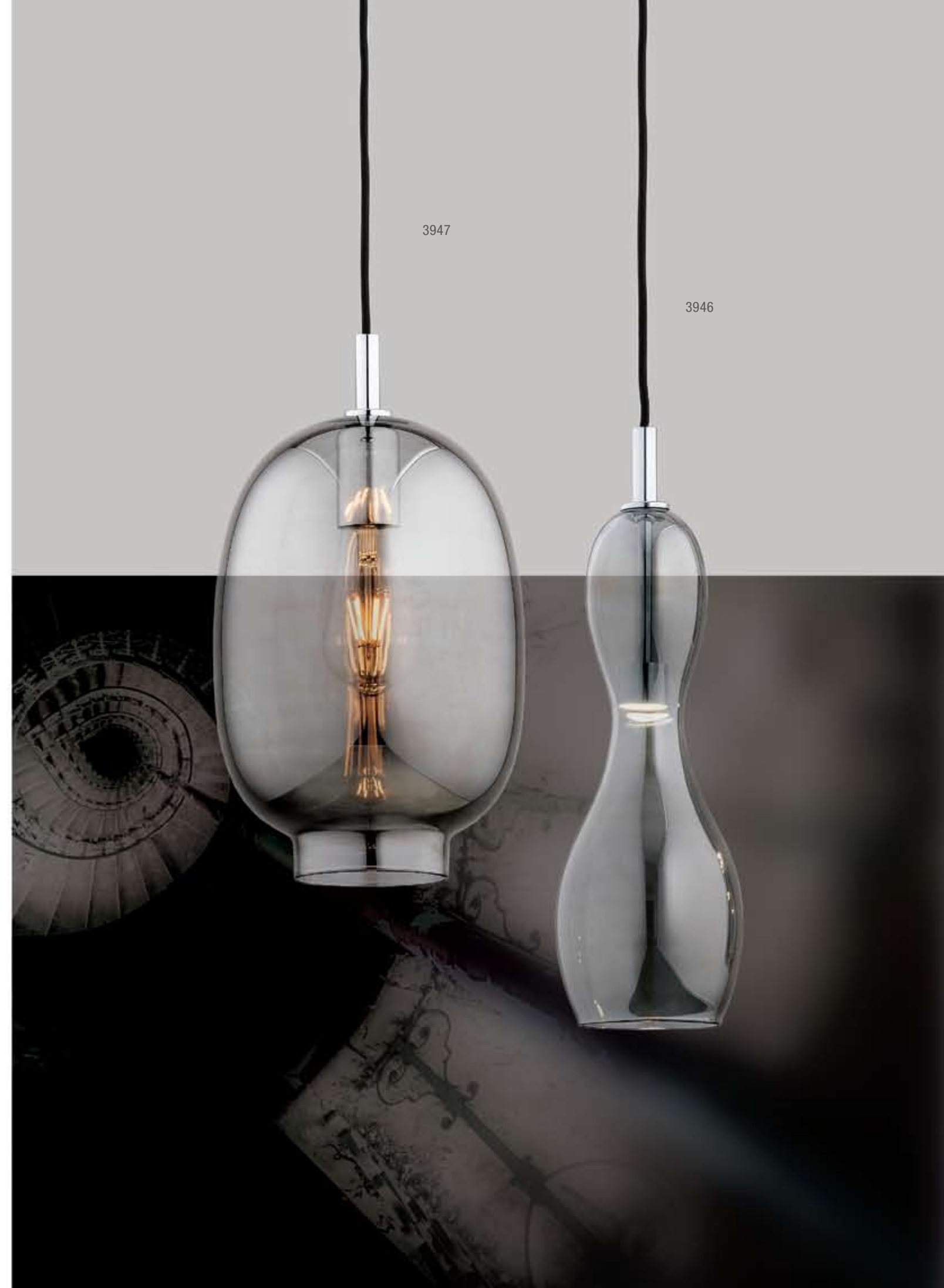


1390

DELI

Zabawa szkłem i światłem, tak można określić naszą pracę nad przygotowaniem lamp z serii DELI. To zwisy z przyciemnionym szkłem o finezyjnych kształtach. Jednocześnie to lampy minimalistyczne w swej konstrukcji, przez co mają bardzo uniwersalne zastosowanie. Doskonale prezentować się będą we wnętrzach o różnorodnej stylistyce. Trudno przejść obok nich obojętnie. Kolor szkła: lister grafit, opal
Elementy stalowe: chrom

*Playing with glass and light. This is how we can describe the process of working on our DELI lamps. These are pendant lights with tinted glass and sophisticated shapes. At the same time, these are minimalist lamps when it comes to their design, which makes them very versatile. They will look great in spaces of various styles. It is difficult not to see them. Glass colour: lister graphite, opal
Metal parts: chrome*



3947

3946



DELI

Informacje techniczne | *Technical informations*
str. | *pag.* 161

3944



3942



51

FOCUS

Huty szkła, z którymi współpracujemy potrafią stworzyć niezwykle artystyczne formy kloszy, dowodem tego jest seria lamp FOCUS. To bardzo różnorodne kształty zwisów, które będą stanowić elegancką dekorację w salonie. Oświetlenie FOCUS świetnie odnajdzie się w nowoczesnych wnętrzach, ale też sprawdzi się jako odświeżenie już istniejącej aranżacji.

Kolor szkła: lister grafit, opal, biały abażur
Elementy stalowe: chrom

The glassworks we cooperate with create extremely artistic lampshade forms, which is confirmed by our FOCUS lamps. These are pendant lights with very diverse shapes which will be an elegant decoration in your living room. Our FOCUS lighting will look great in modern spaces, but it will also work as a nice refreshment of your existing design.

*Glass colour: lister graphite, opal, white lampshade
Metal parts: chrome*



3943



1391



FOCUS

Informacje techniczne | *Technical informations*
str. | *pag.* 162



argon®

LAMPSHADE



LAMP SHADE  argon®

Lekko przytłumione, ciepłe światło, które oddaje atmosferę spokoju. Materiałowy abażur to gwarancja przytulnego i subtelnego klimatu. Nasza oferta Lampshade to kombinacja abażurów z nowoczesnym szkłem lub stalą. Takie połączenie doskonale odnajdzie się w różnorodnych wnętrzach, zwłaszcza wśród użytkowników ceniących współczesny design. Lampa podłogowa z abażurem stanowi nie tylko dodatkowe źródło światła, ale i element dekoracji pomieszczenia. Abażur wykonany z plisy wysokiej jakości, a może welurowy? Kategoria Lampshade kolekcji ARGON X ukazuje mnogość wzorów, materiałów, kolorów i kształtów, dzięki czemu pasują one niemal do każdej aranżacji. To szyk i elegancja, które staną się prawdziwą wisienką na torcie pomieszczenia. Lamy z kategorii Lampshade to rozwiązanie pasujące do prestiżowych rezydencji, luksusowych pokoi hotelowych, ale też mniejszych mieszkań. Gdzie właściciele dbają o styl i cenią przytulność zapewnioną przez tkaninowe abażury lamp.

Slightly soft, warm light that reflects the atmosphere of a room. A shade made of material is the guarantee of cosy and subtle climate. Our offer of Lampshades is the combination of shades with modern glass or steel. Such combination will fit perfectly various interiors, especially among users who value modern design. A floor lamp with a shade is not only an additional source of light, but also a decorative element of a room. A shade made of high-quality pleat or perhaps velour? Lampshade category of ARGON X collection shows multitude of patterns, materials, colours and shapes, thanks to it they fit almost every arrangement. This is chic and elegance that will become a real icing on the cake of a room. Lamps of Lampshade category are the solution fitting prestigious mansions, luxurious hotel rooms, but also smaller flats. Places where owners care about style and value cosiness ensured by fabric shades of lamps.



3849



3851



3847

59

ASTI

Rodzina lamp Asti składa się z lamp stojących, stołowych i wiszących. Charakteryzuje je minimalizm w konstrukcji. Jednak zwieńczone są abażurem plisowanym, który nadaje im charakter. To może być świetny akcent w Twoim domu. Lampa stołowa na konsolce lub stojąca lampa przy kanapie. Świetnie będą też wyglądać w całości jako komplet zdobiący cały pokój.

The family of Asti lamps includes standing, table and hanging lamps. They are minimalistic in their construction. However, they are finished with a frilly lampshade that adds character to the design. This can be an excellent addition to your home. A table lamp at a console or a standing lamp by the sofa. They will also look great as a set that decorates the whole room.



3846



3850



3848

ASTI

Informacje techniczne | *Technical informations*
str. | *pag.* 163

3908



2074



1381



63



BOLZANO

Czy chrom może iść w parze z aksamitnym materiałem? Kinkiety i żyrandole z rodziny lamp Bolzano udowadniają, że jak najbardziej. Połączenie to nada szyku pomieszczeniu, świetnie sprawdzi się w stylu glamour, ale też będzie dobrze pasować w bardziej stonowanych wnętrzach. Prosta forma, elegancja i wysokiej klasy materiały to, to co przemawia na korzyść lamp Bolzano.

Can chrome combine nicely with silky material? The sconces and chandeliers of the Bolzano series prove that this is the case. This combination will add elegance to the room. It will be excellent for a glamour style, but will also fit more toned-down interiors. The simple form, elegance and high quality materials are what makes the Bolzano lamps special.



2075



2075



1382



3909

BOLZANO

1383



3910

2076



BOLZANO

Informacje techniczne | *Technical informations*
str. | *pag.* 164





3912

3913

3914

CALIGARI

Lampa stołowa nie musi świecić, by być ozdobą. Najlepszym tego przykładem jest właśnie seria Caligari, gdzie z jednej strony mamy bardzo prostą formę szklanej podstawy i abażura, a z drugiej strony są one na tyle wyraziste, że od razu zapadają w pamięć. Może zamiast wazonu z kwiatami, właśnie taka lampa ozdobi Wasz salon. Klimatyczne światło oświetlenia Caligari z pewnością będzie stanowić miły dodatek.

A table lamp does not have to give light to be decorative. The Caligari series is the best proof of that. On the one hand, we have a very simple form of the base and lampshade, on the other - they are prominent enough to stay in our memory. Maybe instead of a vase with flowers, this lamp will decorate your hall. The atmospheric light of the Caligari will surely be a nice addition.



3839

3840

LILLE

Dwie lampy z kolekcji Lille, choć charakteryzują się identyczną konstrukcją są całkowicie różne. Jedna lampa ma przezroczystą podstawę i morski abażur. W drugiej podstawa jest w kolorze lister ze srebrnym abażurem. Obie prezentują się świetnie, ale pasować będą do innej kolorystyki wnętrza. Każda będzie jednak ważnym, zwracającym uwagę punktem w pomieszczeniu.

The two lamps of the Lille collection, though they are characterized by identical construction, they are completely different. One lamp has a transparent base and a marine lampshade. The other is in lister color and has a silver lampshade. Both present themselves well, but will fit different interior colors. However, each will draw attention and be an important part of your room.

Informacje techniczne | *Technical informations*
str. | *pag.* 165





MARSALA

Lampy stołowe Marsala przywodzą na myśl najbardziej luksusowe hotelowe lobby i dyrektorskie gabinety. Choć ich konstrukcja jest dość prosta, to kojarzy się właśnie z elegancją, ekskluzywnością, dostojnością. Teraz nic nie szkodzi, by taki klimat wprowadzić do swoich wnętrz, właśnie dzięki lampom z kolekcji Marsala.

The Marsala table lamps are reminiscent of the most luxurious hotel lobbies and chairmen offices. Though quite simple in construction, they embody elegance, exclusiveness and lordliness. Nowadays, it is not a problem to introduce such atmosphere into your interiors, thanks to the Marsala lamp collection.



3843



3844

NANCY

Szklą w teorii nie możemy pognieść, ale na szczęście hutnicy je wyrabiający potrafią zdziałać cuda. Tak jest w przypadku podstaw lamp Nancy. Szklany walec, który stanowi podstawę doczekał się licznych wgnieceń, które nadają lampie unikalną formę. Lampy Nancy od razu rzucają się w oczy. Mogą też stanowić dopełnienie do innej naszej kolekcji lamp – New York.

In theory, we cannot fold glass, but luckily metallurgists can do miracles. This is the case with the bases for Nancy lamps. The glass cylinder which serves as the base has many dents that contribute to the lamp's unique form. Nancy lamps immediately draw attention. They can also complement our other collection of lamps - New York.



3915



3932

NANCY

Informacje techniczne | *Technical informations*
str. | *pag.* 166



1370



1371



1372



79

PERUGIA

Cenimy sobie prostotę i minimalizm, co szczególnie widać w kolekcji lamp wiszących Perugia. To z jednej strony klasyczne oświetlenie, które nie wyróżnia się formą. Daje jednak przyjemne światło oraz satysfakcję z wysokiej jakości materiałów zastosowanych przy konstrukcji (abażury ceramiczne). Perugia to lampy bardzo uniwersalne zarówno pod względem swej budowy, jak i kolorów. Sprawdzą się nad stołem jadalnym, czy też w pokoju młodzieżowym, sypialni, biurze.

We value simplicity and minimalism, which is especially visible in our collection of the Perugia hanging lamps. On the one hand - this is classic lighting that does not stand out in form. On the other - it provides pleasant light and the satisfaction drawn from high quality materials used in their construction (ceramic lampshades). Perugia features lamps that are very universal both in terms of their construction as well as colors. They fit nicely above a dining table, in young persons' rooms, bedrooms or offices.



3841

3842

PRATO

Prato to miasto w Toskanii słynące z muzeów pełnych rzeźb, ale znajduje się tam też muzeum sztuki współczesnej oraz muzeum przemysłu tekstylnego. Takie połączenie oferują też nasze lampy stołowe z kolekcji Prato. Łączą w sobie klasykę z nowoczesnością, rzeźbę szkła z tkaninowymi abażurami. Ich prostota sprawia, że z pewnością zdobici będą bardzo różnorodne wnętrza.

Prato is a city in Tuscany famous for museums full of sculptures, but there is also a museum of modern art and a museum of the textile industry. Such a combination is also guaranteed by our Prato table lamps. They combine classics with modernity, glass sculpture with textile lampshades. Their simplicity will surely decorate very diversified interiors.



TECHNIC & MODERN



TECHNIC & MODERN  argon®

Funkcjonalność, estetyka, prosta forma – te pojęcia były obecne podczas tworzenia linii oświetlenia technicznego w nowoczesnym stylu ARGON X. W ofercie Technic & Modern dostępne są reflektory, oprawy natynkowe, oprawy wpuszczane w sufit, kinkiety ścienne, które łatwo wkomponować w aranżację tak, aby stanowiła integralną część wystroju. Duża część kolekcji to lampy z wbudowanymi już modułami LED długiej żywotności, które charakteryzują się wysoką energooszczędnością. Oświetlenie z serii Technic & Modern pasuje do biur, klatek schodowych, ale także pokoju dziennego czy wnętrz hotelowych. To lampy, którym przede wszystkim przyświeca praktyczność. Trudno sobie wyobrazić życie w ciemnościach, dlatego oświetlenie ma nam zapewnić odpowiednią jasność. Przy czym kolekcja Technic & Modern dowodzi, że nawet te najbardziej praktyczne rozwiązania mogą być eleganckie i mieć charakter również dekoracyjny.

Functionality, aesthetics, simple form - these notions were present when we created the line of technical lighting in modern style of ARGON X. In the offer of Technic & Modern we have reflectors, surface mounted fittings, fittings mounted into the ceiling, wall lamp brackets, which are easily fit into the arrangement of a room so that they form an integral part of the design. A large part of the collection are the lamps with already built-in LED modules with long life, that are marked by high energy-efficiency. Lighting from Technic & Modern series fits well the offices, staircases, but also living rooms or hotel interiors. These are the lamps whose main feature is practicality. It's hard to imagine life in the darkness, therefore lighting is to provide proper brightness for us. Technic & Modern collection proves that even these most practical solutions may be elegant and may also have decorative character.



1375



1662



3877



822

87

ALABAMA

Kolekcja praktycznych lamp sufitowych i ściennych w trzech kolorach. To oświetlenie, które nie narzuca się stylistycznie i jednocześnie dobrze doświetla pomieszczenie. Lampy ALABAMA mimo swej prostoty, pozostają oryginalne i podobnie jak reszta lamp firmy Argon cechują się wysoką jakością oraz dbałością o detale.

A collection of practical ceiling and wall lamps in three different colours. This kind of lighting doesn't disturb the style and at the same time brightens up the room. ALABAMA lamps, despite their simplicity, remain unique and like the rest of the Argon lamps, are characterised by high quality and attention to detail.



3876



1374



ALABAMA



ALABAMA

Informacje techniczne | *Technical informations*
str. | *pag.* 167



3823



3824



823



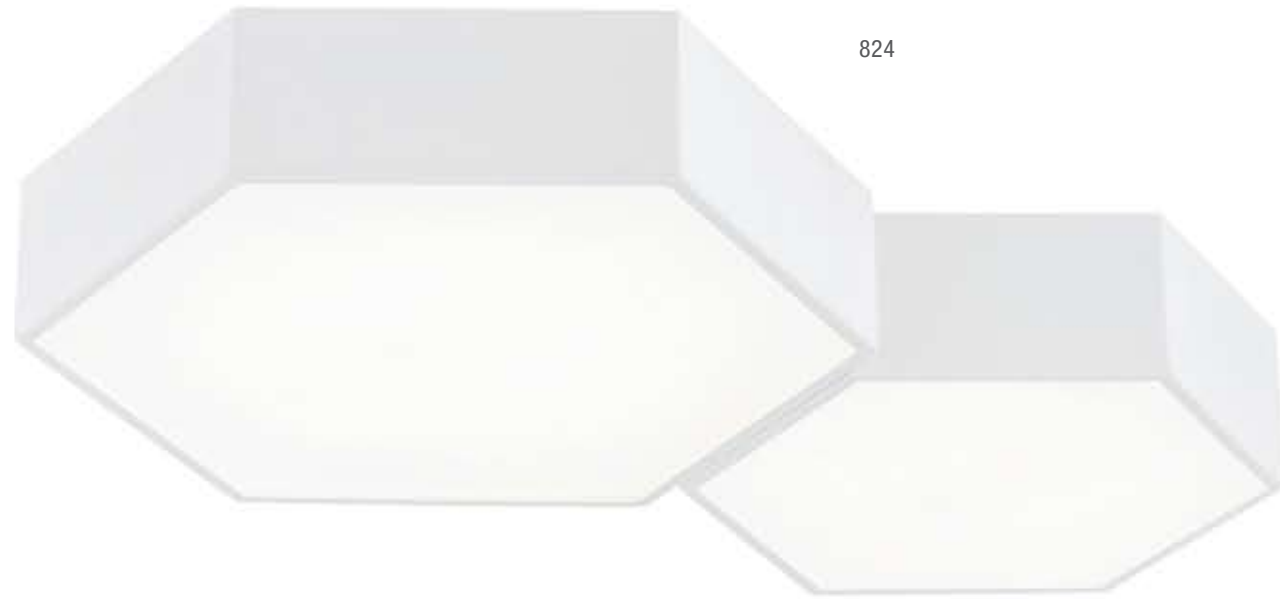
1663



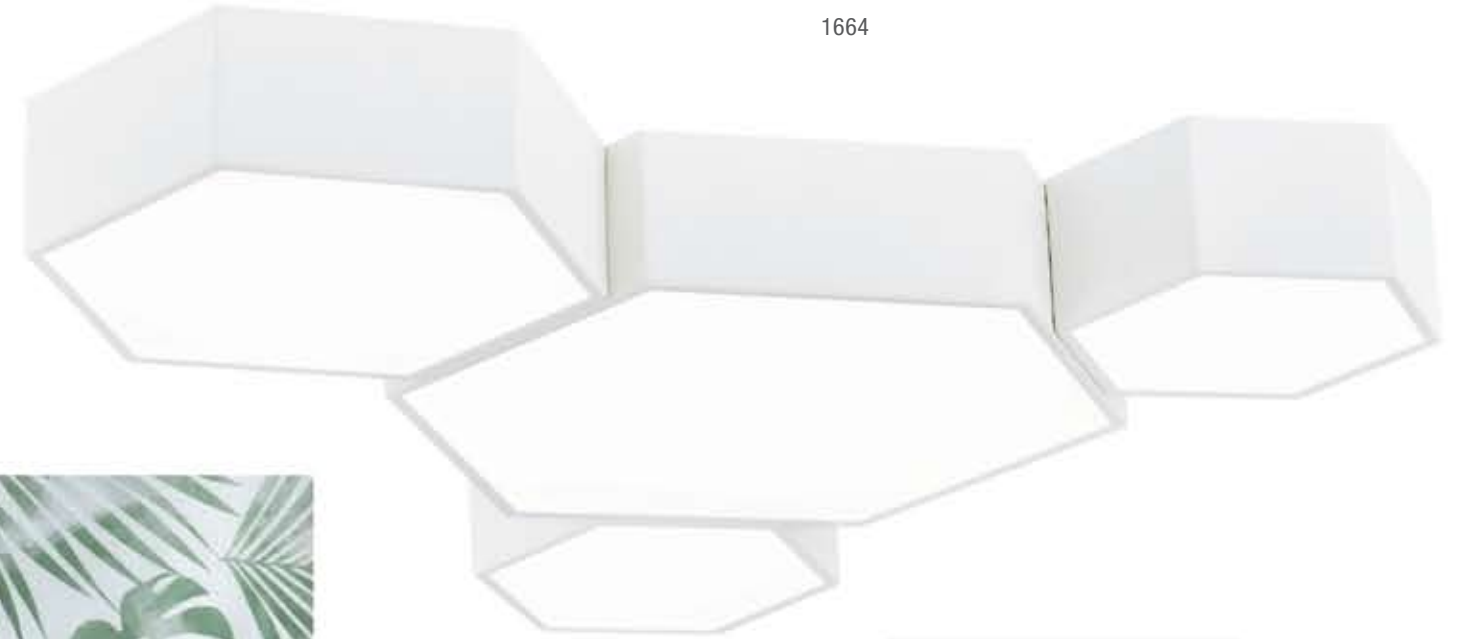
ARIZONA

Heksagonalne plafony ARIZONA zdecydowanie mogą ożywić sufit w korytarzu, biurze lub każdym innym pomieszczeniu. To forma prosta, a zarazem bardzo atrakcyjna. Choć plafony są delikatne, to mimo wszystko przykuwają wzrok, szczególnie warianty z kilkoma modułami LED. Warto pomyśleć o rozmieszczeniu większej liczby lamp z kolekcji dla dodatkowego efektu. Jednak i pojedyncza lampa ARIZONA zapewni odpowiednio dużo światła.

The hexagonal ARIZONA ceiling lamps can definitely add life to the ceiling in the hallway, office or any other room. It's a simple form and yet very attractive. Although the plafonds are delicate, they still catch the eye, especially the models with several LED modules. It's worth trying to place more lamps from this collection for an additional effect. However, a single ARIZONA lamp will provide enough light too.



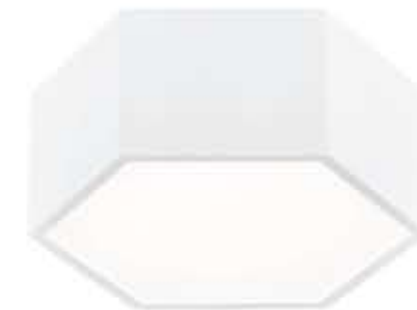
824



1664



3827



3828

ARIZONA



Barbara Ejdyś

Jestem absolwentką kierunku Wzornictwo w ASP im. W. Strzebińskiego w Łodzi. Na pierwszym roku reprezentowałam swój kierunek na ogólnopolskich uczelnianych spotkaniach projektowych „Młody Człowiek i Morze”. Studiowałam we Włoszech w Libera Accademia di Belle Arti di Brescia. W ramach studiów projektowałam meble do nietypowych pomieszczeń, a projekt krzesła „Laba” został wyróżniony przez opiekuna naukowego udziałem w konkursie ogólnoeuropejskim „Luxy Chair Design Award”. Oprócz tego pracowałam dla takich polskich marek jak Radaway, LBP czy Sznaka Meble. Babilon i Rod to pierwsze serie, które są wynikiem współpracy z firmą Argon.

I am a graduate of the Faculty of Design at the W. Strzebiński Academy of Fine Arts in Łódź. During the first year of my studies, I represented my field of study at national university project meetings “Young Man and the Sea”. I studied in Italy at the Libera Accademia di Belle Arti di Brescia. As part of my studies, I designed furniture for unusual rooms, and my design for the “Laba” chair was distinguished by the academic supervisor with the participation in the pan-European competition “Luxy Chair Design Award”. In addition, I worked for such Polish brands as Radaway, LBP and Sznaka Meble. Babilon and Rod are the first of my series developed in cooperation with Argon.

5016



97

5019



BABILON

Lampy BABILON to prostota i nowoczesność. W zależności od wersji kolorystycznej można uzyskać inny efekt we wnętrzu. Biały Babilon będzie delikatny i pozwoli optycznie podwyższyć sufit. W wersji czarnej, dzięki zastosowaniu jasnych przewodów, możliwe będzie uzyskanie efektu samo unoszenia się świateł. Dodatkowo lampy występują w dwóch rozmiarach.

BABILON lamps means simplicity and modernity. Depending on the colour version, you can get a different effect in the interior. White Babylon will be delicate and optically raise the ceiling. Black version, thanks to the use of bright wires, will allow to achieve the effect of light lifting itself. In addition, the lamps come in two sizes.

2525



2526



5015



ROD

Oświetlenie z serii Rod to połączenie delikatności stylu skandynawskiego i surowości loftowej. Dzięki symbiozie elementów lampy dodadzą charakteru każdemu wnętrzu. W serii znajdują się lampy w dwóch wielkościach i dwóch wersjach kolorystycznych.

ROD series of lighting is a combination of the delicacy of the Scandinavian style and rawness of lofts. Thanks to the symbiosis of the lamp elements, they will add character to any interior. The series includes lamps in two sizes and two colour versions.



3836



1378



2079



3880



3881



CORSO

Kawałek przewodu i gwint na żarówkę. Prawda, że proste i funkcjonalne. Oczywiście, bo takie właśnie są lampy CORSO, wyróżnia je jednak dysk, który pełni rolę ozdobną, ale też sprawia, że światło nie rozprasza się do góry. W ten sposób otrzymujemy kolekcję oświetlenia, które pasuje zarówno do wnętrz loftowych, jak i nowoczesnych stylizacji. Seria CORSO jest bardzo rozbudowana od pięciopunktowych żyrandoli typu pajak, po pojedyncze zwisy i kinkiety. Co najważniejsze, to Ty decydujesz, jaka żarówka będzie wieńczyć lampę, my proponujemy żarówki typu Edison, zarówno te klasyczne, jak i w nowoczesnej wersji LED.

A piece of wire and thread on the bulb. Simple and functional, isn't it? Of course it is because these are CORSO lamps, characterised by a disc that plays a decorative role but also makes the light not dissipate up. Thanks to this, we get a collection of lighting that suits both loft interiors and modern stylizations. The CORSO series is very extensive, from five-point spider chandeliers to single over hangs and sconces. Most importantly, you decide what bulb will crown the lamp. We suggest Edison bulbs, both classic and modern LED versions light and attract attention with its form.



2078

3879



1377

3835

3879

3882

CORSO



3834



2077

1376



3883



3878



CORSO

Informacje techniczne | *Technical informations*
str. | pag. 169-170

3852



3853



107

FLORYDA

Kolekcja FLORYDA to rozwiązanie techniczne. Lampy te przystosowane są do montażu w sufitach podwieszanych. Jednocześnie to oświetlenie, które zwraca na siebie uwagę i mimo swoich niewielkich rozmiarów jest w stanie zaoferować sporo światła. FLORYDA to lampy, które wkomponują się w sufit, a jednocześnie będą jego wyróżnikiem. Zaletą tych lamp jest prosty montaż i wykorzystanie modułów LED.

FLORYDA collection is a technical solution. These lamps are designed for mounting on dropped ceilings. At the same time, this kind of lighting draws attention and despite its small size, is able to offer a lot of light. FLORYDA is a lamp that will blend in with the ceiling and be its distinguishing feature. The advantage of these lamps is simple assembly and use of LED modules.

3829



1658



1367



108

KANSAS

Oświetlenie wnętrza to bardzo istotna kwestia zarówno natury stylistycznej, jak i technicznej. Przy projektowaniu lamp KANSAS chcieliśmy zaoferować jak najwięcej światła, w prostej, właśnie bardzo technicznej formie, a jednocześnie udowodnić, że takie lampy mogą się podobać i być dekoracją. To lampy idealne do pomieszczeń w klimacie industrialnym, pokoi młodzieżowych, biur. Choć zachowują pewną „surowość”, to mamy tu do czynienia z profesjonalnym wykonaniem i nutką elegancji.

Interior lighting is a very important issue both stylistic and technical wise. When designing KANSAS lamps, we wanted to offer as much light as possible in a simple, very technical form, and at the same time prove that such lamps can please one's eye and be a decoration. These lamps are perfect for rooms of industrial atmosphere, youth rooms and offices. Although they keep a certain "rawness", we are dealing here with professional performance and a touch of elegance.

1659



1368



819



3830

111

KANSAS

3872



3873



3874



113

LUIZJANA

Klasyka, ale w nieco innym wydaniu. LUIZJANA to jedna z kolebek Stanów Zjednoczonych, a Nowy Orlean kojarzy się przede wszystkim z rozkwitem Jazzu. W lampach z tej serii występuje prosty stalowy klosz i dodatkowy element ozdobny na środku lampy. Kształt ten ma w sobie coś z instrumentów dętych, jednocześnie designem jest podobna do lamp, jakie znamy od lat. Takie rozwiązanie sprawia, że oświetlenie LUIZJANA trafi w bardzo różnorodne gusta.

A classic, but in a slightly different edition. LUIZJANA is one of the cradles of the United States and New Orleans is associated primarily with the flourishing of Jazz. This series of lamps is characterised by a simple lampshade and an additional decorative element in the center of the lamp. The shape resembles wind instruments and at the same time, the design is similar to the lamps we've known for years. Thanks to this, LUIZJANA will please various kinds of people.



3895



3896



3893



3894



1380

LUKKA

Minimalizm, który przykuwa wzrok. Tak właśnie w jednym zdaniu, niektórzy opisują serię lamp LUKKA. To kolekcja, która nie rzuca się w oczy aksamitnymi abażurami, czy kryształowymi kloszami. Tutaj główną rolę gra metal w bardzo prostej, a jednak ekstrawaganckiej formie. W dodatku seria LUKKA oferuje oświetlenie kompletne, są tu żyrandole, kinkiety, lampy stołowe i podłogowe. Wszystko utrzymane w dobrym tonie.

Minimalism that attracts the eye - this is LUKKA in few words. This is a collection that doesn't fall into the eye with velvet or crystal lampshades. Here, a very simple and yet extravagant piece of metal is key. Moreover, the LUKKA series offers complete lighting, including chandeliers, sconces, table lamps and floor lamps. Everything is kept in a good tone.

Informacje techniczne | Technical informations
str. | pag. 172-173



LUKKA

3891

3892

1379

117

3889

3890

Informacje techniczne | *Technical informations*
str. | *pag.* 172-173





1369



3833



3831



3832

MICHIGAN

Plafony z mlecznym szkłem i chromowanym wykończeniem znajdują zastosowanie w wielu pomieszczeniach. MICHIGAN to rozwiązanie dla tych, którym zależy na miłym dla oka świetle i nietuzinkowej formie. Oprócz pojedynczych lamp w serii znalazła się lampa z trzema źródłami światła, która da dużo światła, a jednocześnie zwróci na siebie uwagę formą.

Plafonds with milk glass and chrome finish will suit many rooms. MICHIGAN is a solution for those who care about the light and extraordinary form. In addition to the individual lamps in this series, there is a lamp with three light sources that will give a lot of light and attract attention with its form.





3813



812

1364

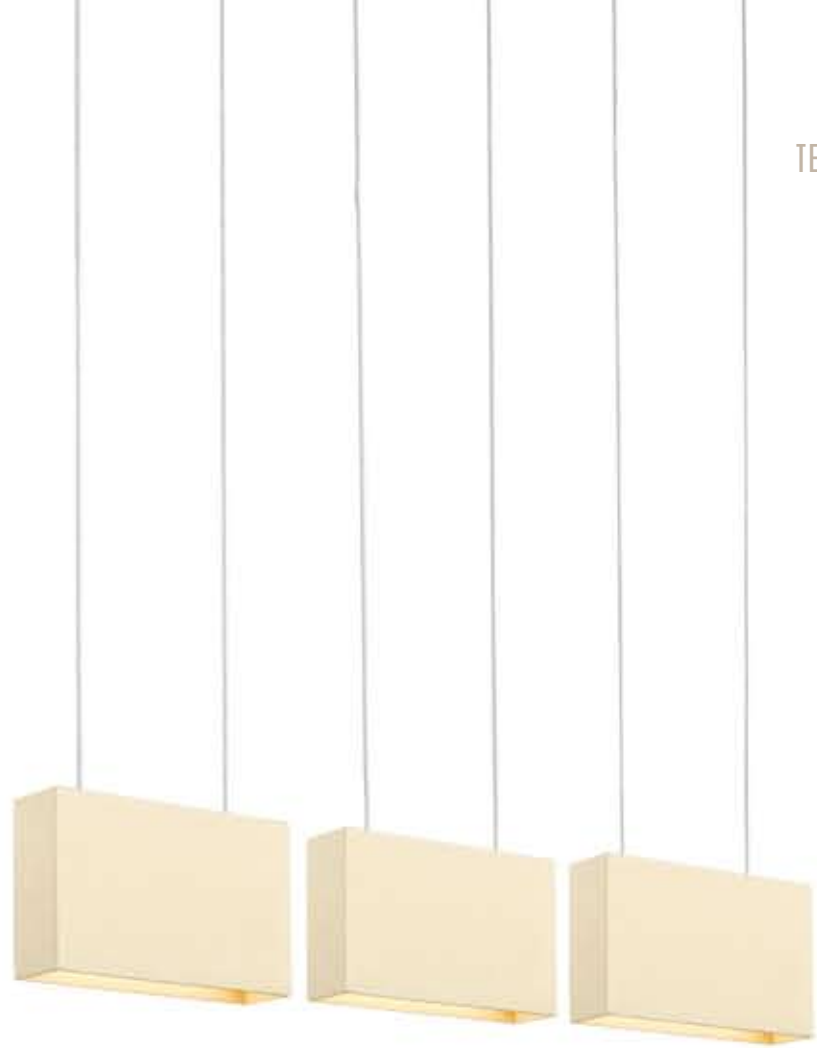
3812

121

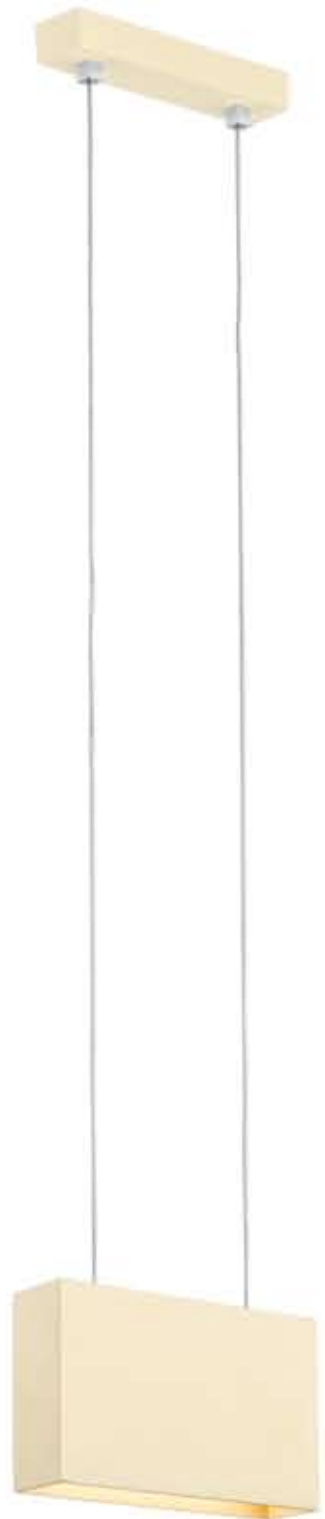
NEVADA

Minimalizm przybiera różne formy, a w przypadku lamp NEVADA pokazuje, że także klasyczne formy oświetlenia mogą zyskać ducha nowoczesności i powiewu lekkości. Lekkości mimo zastosowania metalowych elementów. NEVADA to proste zwisy i kinkiety, które są niezwykle stonowane, a jednocześnie mają w sobie to coś, co sprawia, że można się nimi cieszyć. To forma, która zdecydowanie się nie zestarzeje wraz z przemijającą modą.

Minimalism takes different forms, and the case of NEVADA lamps shows that classic forms of lighting can also gain a spirit of modernity and a breath of lightness. Lightness despite using metal elements. NEVADA means simple overhangs and sconces that are extremely subdued, and at the same time have something special in themselves that makes you enjoy them. It's a form that will not grow old with passing fashion.



1363



3811



3810



NEVADA

Informacje techniczne | *Technical informations*
str. | *pag.* 174-175

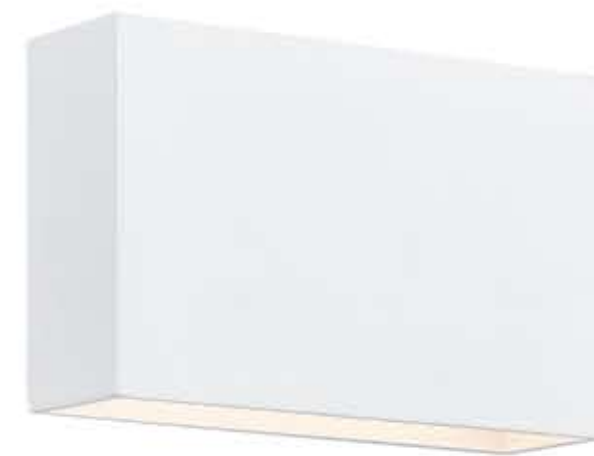
813



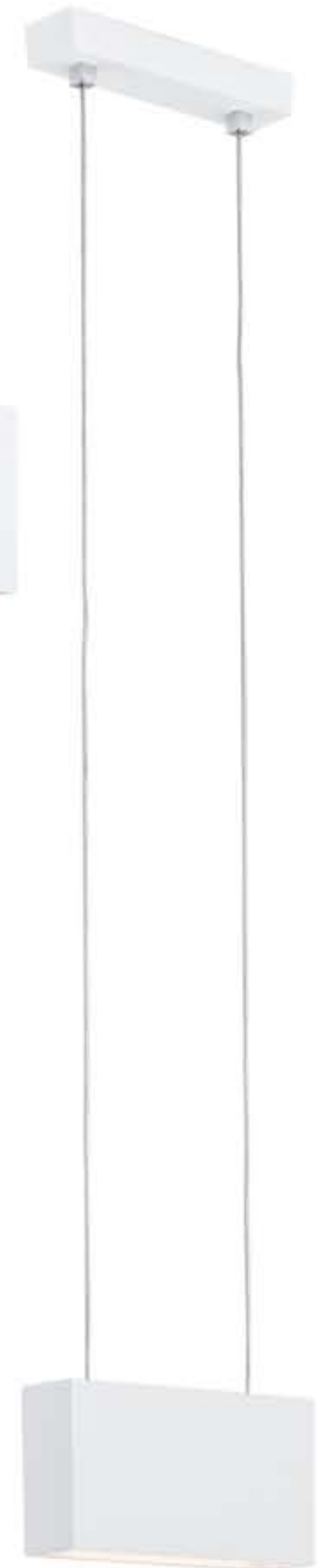
1365



3814



3815



NEVADA

Informacje techniczne | *Technical informations*
str. | *pag.* 174-175



3869



3870



3871



3863



3864



3865



3866



3867



3868



OHIO

Koło i kwadrat to dwie najprostsze oraz najczęściej spotykane figury, które w różnych wcieleniach otaczają nas każdego dnia. Także w konstrukcji oświetlenia o nich nie zapominamy. Dlatego też obok kolekcji OREGON, przywołującej na myśl zaćmienie księżyca, przedstawiamy również lampy OHIO, których punktem centralnym jest kwadrat. Lampy występują w trzech rozmiarach i trzech kolorach – każdy, komu przypadną do gustu znajdzie więc wariant dla siebie.

Circle and square are the two simplest and most common figures that surround us every day in different forms. We don't forget about them in the lighting design. Therefore, next to the OREGON collection, which brings to mind a lunar eclipse, we also present OHIO lamps with a central square. Lamps come in three sizes and three colours - everyone who likes them will find something that suits their needs.



3860



3861



3862



3857



3858



3859



3854



3855



3856

OREGON

Wyobraźcie sobie zaćmienie księżyca, czy nie jest to jedno z najpiękniejszych zjawisk natury? Ciemny okrąg, rozświetlony na bokach, to coś co widzimy na niebie niezwykle rzadko. Taki efekt w domowym zaciszu nadają też lampy z serii OREGON. To okręgi różnej wielkości, które moduł LED mają ukryty z tyłu. Lampy te będą stanowić niesamowitą ozdobę ścian. Świetnie sprawdzą się w domu jako dodatkowe punkty świetlne, wyśmienicie będą się prezentować na korytarzach hoteli, czy biur dodając miejscu dodatkowego uroku i szyku.

Imagine a lunar eclipse. Is this not one of the most beautiful natural phenomena? A dark circle, lit up on the sides is something that we see in the sky extremely rarely. This is the effect we can get in our homes with OREGON lamps. These are circles of various sizes with hidden LED modules at the back. These lamps will be an amazing wall decoration. They will work great at home as additional light spots, as well as in hotels and office corridors, adding extra charm and style.



VERMONT

Seria lamp VERMONT potwierdza przysłowie, że mniej znaczy więcej. Oświetlenie VERMONT jest totalnie minimalistyczne, przez co ma swój niepowtarzalny urok, ale też wielorakie praktyczne zastosowanie. Szczególnie kinkiety, czyli proste listwy, które można powiesić na ścianie, dają ogrom możliwości, podobnie jak dają dużo światła. Lampy Vermont występują w kilku wielkościach, można łączyć je w pary i tworzyć niezwykle konstrukcje na ścianach. Kolekcję dopełniają oprócz listew ściennych - lampy wiszące.

The VERMONT lamp series confirms the proverb that less is more. VERMONT lighting is totally minimalist and thanks to this has its own unique charm, but also a variety of practical applications. Especially sconces, i.e. simple slats that can be hung on the wall, give a lot of possibilities, just as they give a lot of light. Vermont lamps come in a few sizes, you can combine them into pairs and create unusual structures on the walls. The collection is completed in hanging lamps, in addition to wall slats.



VERMONT

Informacje techniczne | *Technical informations*
str. | *pag.* 179



825



3885



3884



1665

VICHY

Cylindryczne kształty lamp VICHY nadają im dużej uniwersalności. To plafony, które znajdują zastosowanie w bardzo różnorodnych wnętrzach. Jednocześnie w serii lamp VICHY obok pojedynczych plafonów, znajdziemy też „skupiska” źródeł światła, które pozwalają mocno urozmaicić sufit, a przy zastosowaniu wielu takich punktów świetlnych na suficie osiągnąć niecodzienne efekty wizualne. Możliwość zamontowania jako dekoracja ścian, nie tylko sufitów.

Cylindrical shapes of VICHY lamps give them great versatility. These are plafonds that can be used in a great variety of interiors. The VICHY series also consists of "clusters" of light sources that add variety to ceilings and when using many such lightning points, one can achieve unusual visual effects. It can be mounted as a wall decoration apart from on the ceilings.





1672

826



3886



3887



VICHY



3952



3935



3933



3953

ZAKYNTOS BIS

Rodzina lamp ZAKYNTOS cieszy się już dużą popularnością w naszej ofercie BASIC, postanowiliśmy więc uzupełnić ją o nowe produkty, wstępując się w zapotrzebowanie naszych Klientów. W ramach ZAKYNTOS BIS w ofercie pojawia się lampa stojąca. To lampa podłogowa naprawdę okazałych rozmiarów, która może stać się prawdziwą ozdobą wnętrza, jednocześnie dając dużo światła na przykład nad fotelem, czy sofą. Ponadto to nowe kinkiety, które oprócz regulacji góra, dół posiadają też możliwość regulacji na boki. Taki wariant ucieszy szczególnie osoby, chcące zamontować lampy ZAKYNTOS nad łóżkiem.

The ZAKYNTOS lamp family is already very popular in our BASIC offer, so we decided to supplement it with new products, listening to the needs of our customers. A standing lamp is offered as part of ZAKYNTOS BIS. This floor lamp is really impressive and can become a real decoration of the interior, while giving a lot of light. For example, over the armchair or sofa. Additionally, its sconces can be adjusted in four ways. Such a variant will please especially those who want to mount ZAKYNTOS lamps above the bed.



GARDEN



Oświetlenie zewnętrzne z kolekcji Garden ARGON X doskonale wpisze się w stylistykę nowoczesnego ogrodu lub patio domu, biura, osiedla czy hotelu. Doświetli ścieżkę, alejkę pośród zieleni trawy, pięknie ozdobi i podkreśli elewację budynku. Wszystko to w nienachalnej formie, uniwersalnej, z myślą, że stanowi kropkę nad „i” aranżacji na zewnątrz. Lamy z serii Garden ARGON X to gwarancja atrakcyjnego światła w Twoim ogrodzie. Ogródzie, który może czarować nie tylko w świetle dnia, ale też wieczorami. Dzięki lampom z serii GARDEN podjazd stanie się bezpieczną przystanią. A ogród wieczorami zachęcać będzie do przechadzek i odpoczynku nawet po północy.

Exterior lighting from Garden ARGON X collection will fit perfectly into the style of a modern garden or a patio of a house, an office, an estate or a hotel. It will light a path, an alley among greenery of grass, it will decorate beautifully and enhance the facade of a building. Everything in a non-pushy, universal form, with the thought that it is the final element that complements the arrangement outside a building. Lamps from Garden ARGON X series is the guarantee of attractive light in Your garden. A garden that may charm not only in daylight, but also in the evenings. Thanks to the lamps from GARDEN series, a driveway will become a safe haven. And in the evenings a garden will encourage You to take a walk and rest, even after midnight.



3964



3965



3963

GASTON

Oprawy ogrodowe GASTON świetnie sprawdzą się w aranżacji ogrodu lub podjazdu zarówno domowego, osiedlowego czy hotelowego. Wykonane ze stali lakierowanej w kolorze grafitowym i wewnątrz z opalowym szklanym kloszem są eleganckie, ale także bardzo uniwersalne. GASTON nada magicznego klimatu letnim wieczorom będąc przy tym pięknym elementem dekoracyjnym. Do rodziny lamp ogrodowych GASTON należy lampa wisząca, kinkiet oraz lampa stojąca.

GASTON garden luminaires are great as a decoration for your garden or driveway at your house, housing estates or hotels. Made of painted steel in graphite and with an opal glass shade inside, they are elegant, but also very versatile. GASTON will give a magic atmosphere to summer evenings while being a beautiful decorative element. The GASTON garden lamp family includes a pendant lamp, sconce and small standing lamp.



3954



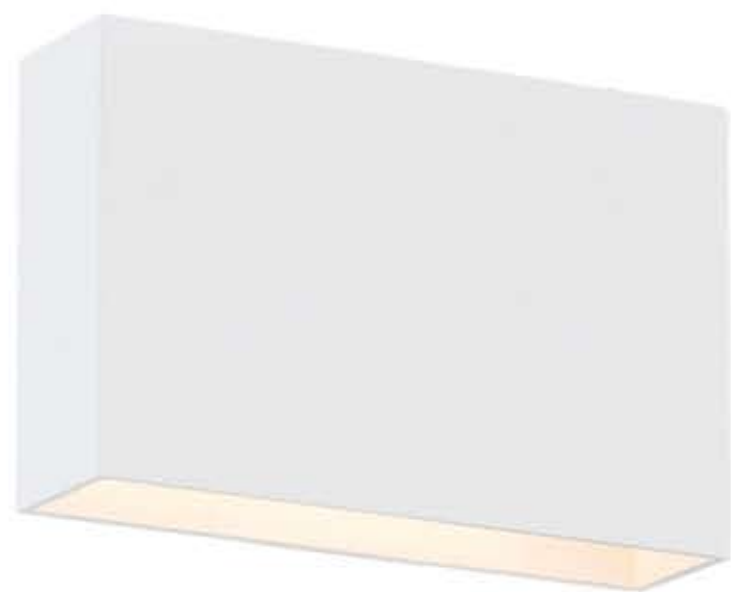
3955

3956

GATSBY

Światło odgrywa ważną rolę nie tylko wewnątrz, ale też na zewnątrz. Odpowiednie oświetlenie naszego ogrodu, nie tylko zapewni komfort użytkowania podjazdu wieczorami, ale będzie także jedną z pierwszych rzeczy, na którą zwrócą uwagę nasi goście czy osoby postronne. LAMPY GATSBY to nienarzucająca się elegancja. Ich forma jest lekka, a jednocześnie sztywna, bez zbędnego przepychu. Takich lamp w swoich ogrodach nie powstydziliby się mieszkańcy rezydencji z Long Island.

Light plays an important role not only inside but also outside. Proper lighting for our garden will not only ensure convenient use of the driveway in the evenings, but will also be one of the first things that our guests or outsiders notice. GATSBY lamps are unobtrusive elegance. Their form is light and at the same time stylish, without unnecessary glamour. Long Island residents would certainly enjoy such lamps in their gardens.

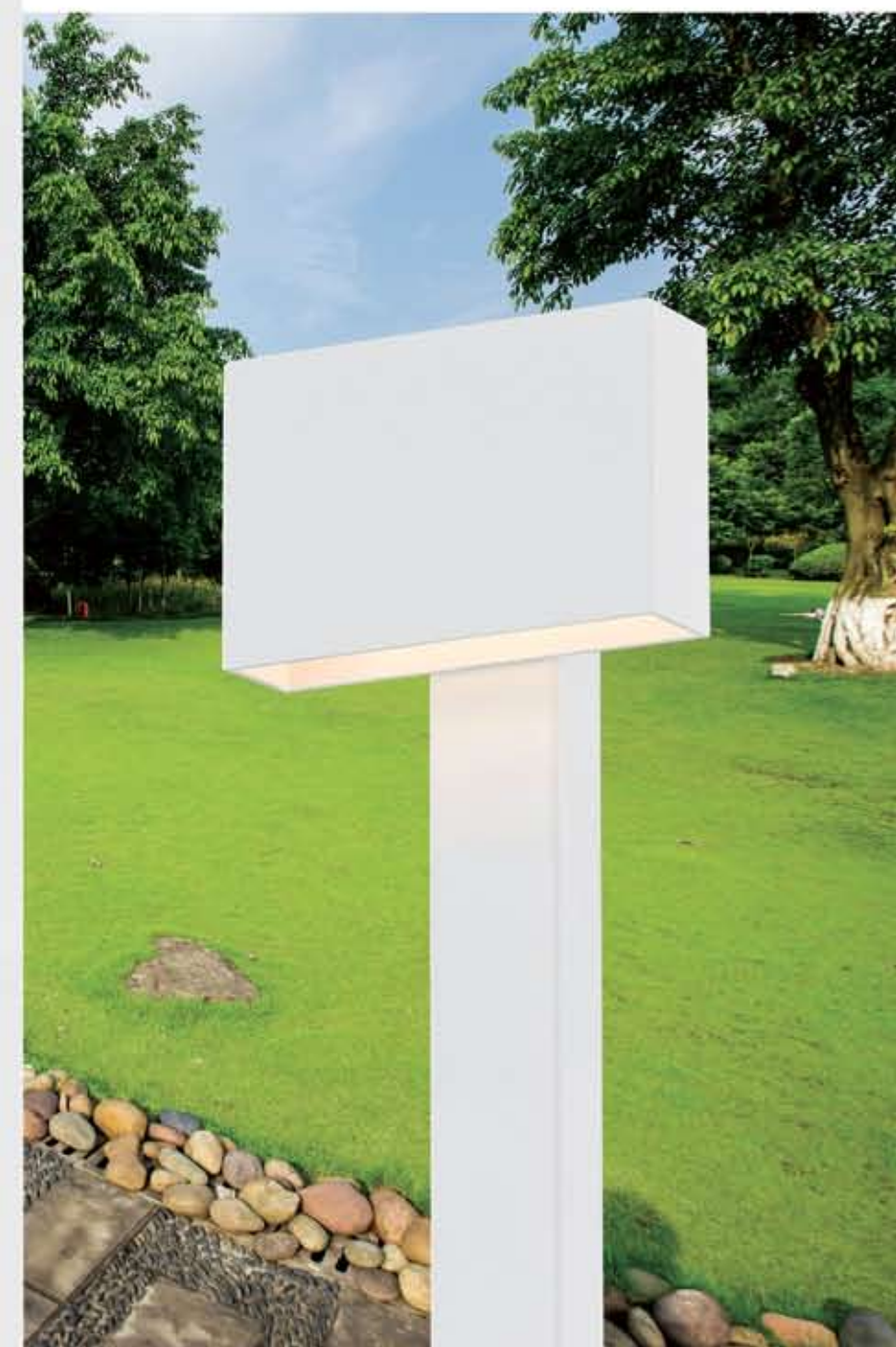


3919



3921

3920



RIALTO

Minimalizm, solidność, piękno formy – to trzy skojarzenia, które przychodzą nam na myśl, gdy pierwszy raz patrzyśmy na lampy RIALTO. Lampy te mają nieco techniczną formę, ale wciąż pozostają elementem dekoracyjnym naszego ogrodu i elewacji. Światło LED wydobywa się z dołu i jest bardzo nastrojowe, a jednocześnie stosunkowo mocne. To lampy, które wkomponują się w otoczenie. Ich modernistyczna forma sprawia, że doskonale odnajdą się w przydomowych ogrodach, ale i jako oświetlenie zewnętrzne biur czy hoteli.

Minimalism, reliability, beauty of form - these are three associations that come to our mind when we first look at RIALTO lamps. These lamps have a slightly technical form, but still remain a decorative element of our garden and elevation. LED light comes out from below and is very moody, yet quite strong. These lamps will integrate into the surroundings. Their modernist form means that they will perfectly suit home gardens, but also serve as external lighting for offices or hotels.



3918



3916



3917

RIALTO

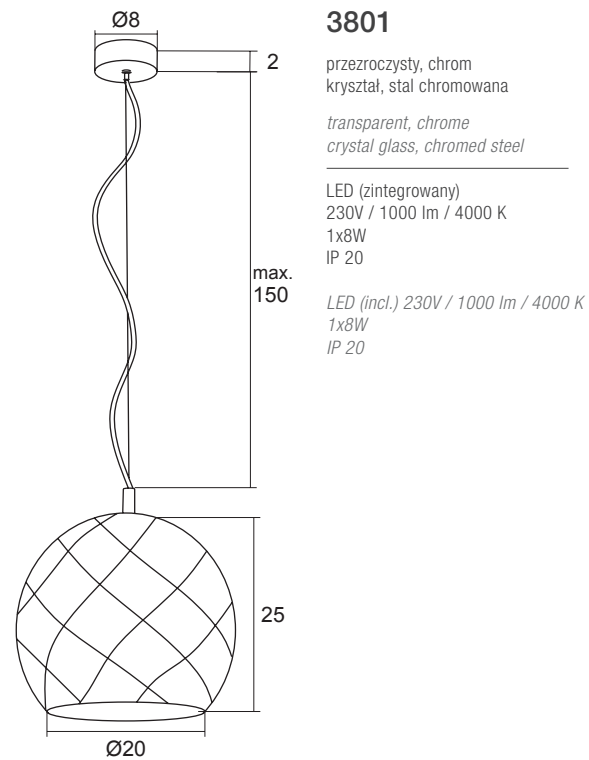


RYSUNKI I OPISY TECHNICZNE
DRAWINGS AND TECHNICAL DESCRIPTIONS

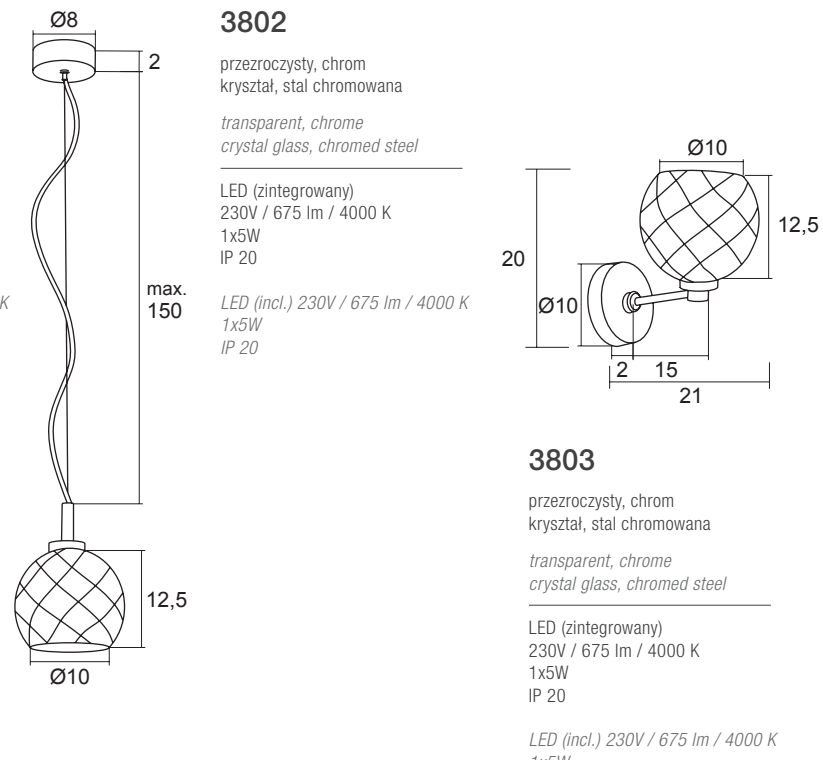
BELLUNO CRYSTAL & GLASS

lampa wisząca 1 pł. duża, lampa wisząca 1 pł. mała, kinkiet 1 pł., żyrandol 3 pł., żyrandol 5 pł.
 pendant lamp 1 flame big, pendant lamp 1 flame small, sconce 1 flame, chandelier lamp 3 flames, chandelier lamp 5 flames

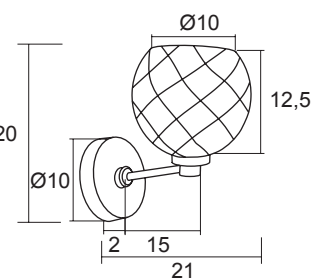
3801, 3802, 3803, 1358, 2072



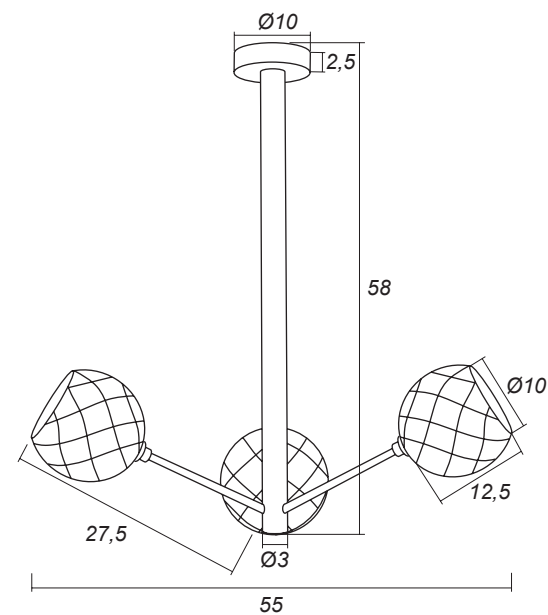
3801
 przezroczysty, chrom
 kryształ, stal chromowana
*transparent, chrome
 crystal glass, chromed steel*
 LED (zintegrowany)
 230V / 1000 lm / 4000 K
 1x8W
 IP 20
 LED (incl.) 230V / 1000 lm / 4000 K
 1x8W
 IP 20



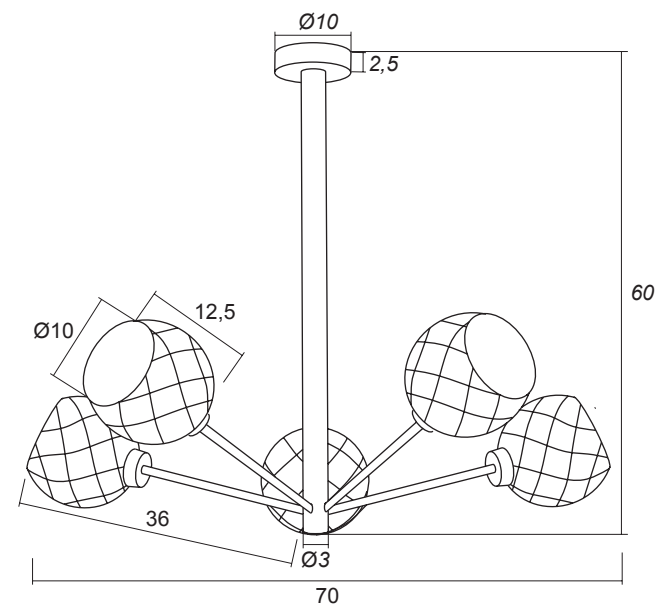
3802
 przezroczysty, chrom
 kryształ, stal chromowana
*transparent, chrome
 crystal glass, chromed steel*
 LED (zintegrowany)
 230V / 675 lm / 4000 K
 1x5W
 IP 20
 LED (incl.) 230V / 675 lm / 4000 K
 1x5W
 IP 20



3803
 przezroczysty, chrom
 kryształ, stal chromowana
*transparent, chrome
 crystal glass, chromed steel*
 LED (zintegrowany)
 230V / 675 lm / 4000 K
 1x5W
 IP 20
 LED (incl.) 230V / 675 lm / 4000 K
 1x5W
 IP 20



1358
 przezroczysty, chrom
 kryształ, stal chromowana
*transparent, chrome
 crystal glass, chromed steel*
 LED (zintegrowany)
 230V / 2025 lm / 4000 K
 3x5W
 IP 20
 LED (incl.) 230V / 2025 lm / 4000 K
 3x5W
 IP 20

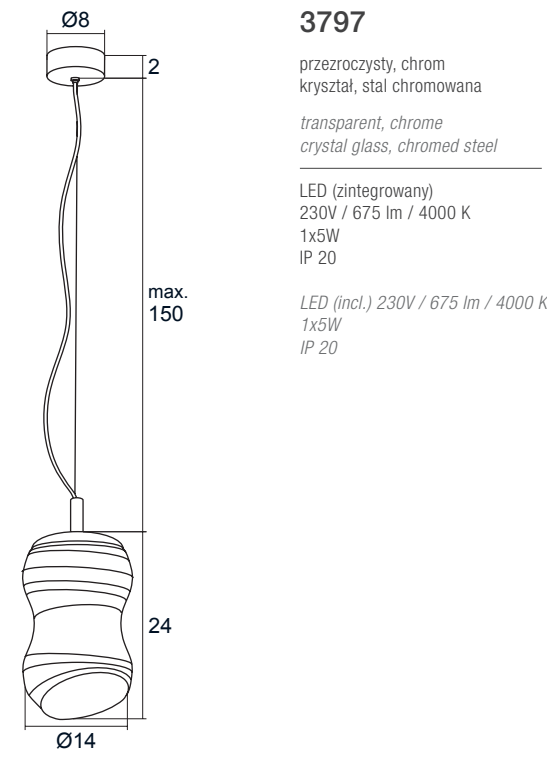


2072
 przezroczysty, chrom
 kryształ, stal chromowana
*transparent, chrome
 crystal glass, chromed steel*
 LED (zintegrowany)
 230V / 3375 lm / 4000 K
 5x5W
 IP 20
 LED (incl.) 230V / 3375 lm / 4000 K
 5x5W
 IP 20

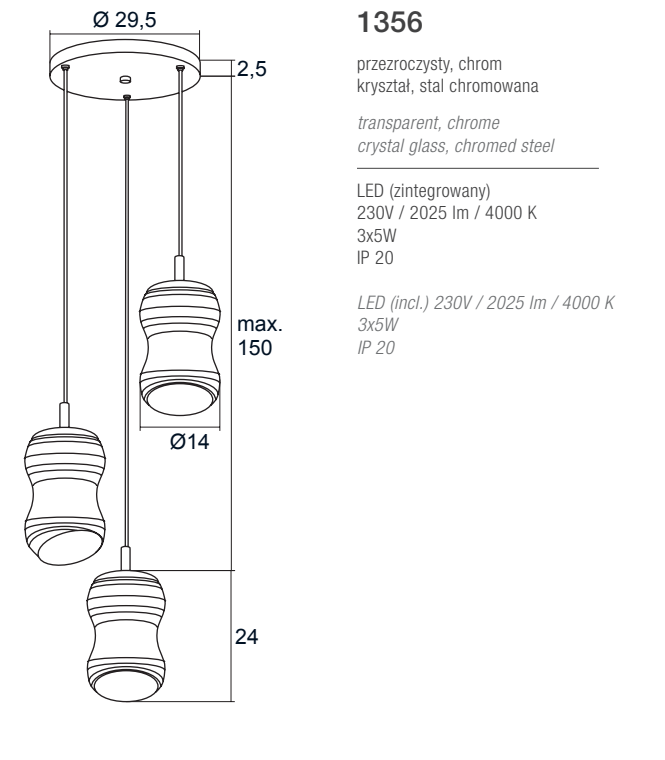
CRYSTAL & GLASS COMO

lampa wisząca 1 pł., lampa wisząca 3 pł. na okrągłej podsufitce, lampa wisząca 3 pł. typu belka, kinkiet 1 pł.
 pendant lamp 1 flame, pendant lamp 3 flames, pendant lamp 3 flames, sconce 1 flame

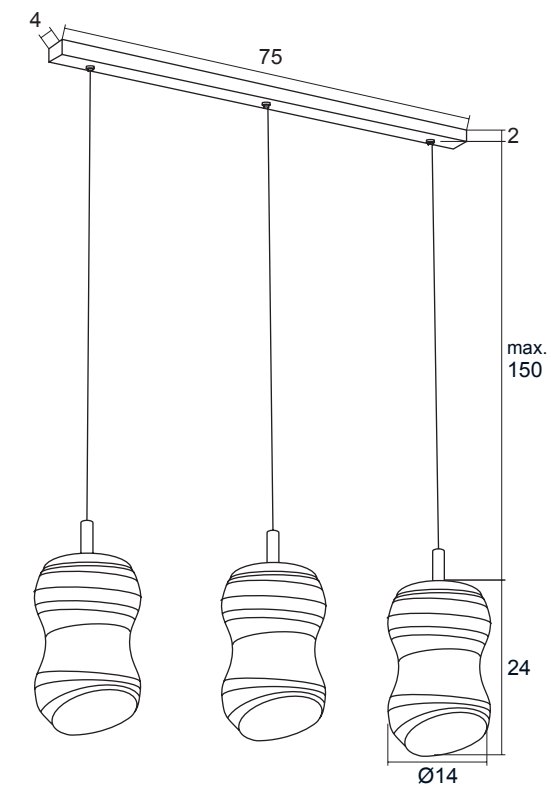
3797, 1356, 1366, 3906



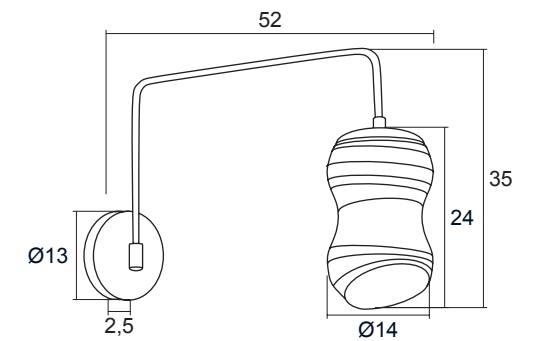
3797
 przezroczysty, chrom
 kryształ, stal chromowana
*transparent, chrome
 crystal glass, chromed steel*
 LED (zintegrowany)
 230V / 675 lm / 4000 K
 1x5W
 IP 20
 LED (incl.) 230V / 675 lm / 4000 K
 1x5W
 IP 20



1356
 przezroczysty, chrom
 kryształ, stal chromowana
*transparent, chrome
 crystal glass, chromed steel*
 LED (zintegrowany)
 230V / 2025 lm / 4000 K
 3x5W
 IP 20
 LED (incl.) 230V / 2025 lm / 4000 K
 3x5W
 IP 20



1366
 przezroczysty, chrom
 kryształ, stal chromowana
*transparent, chrome
 crystal glass, chromed steel*
 LED (zintegrowany)
 230V / 2025 lm / 4000 K
 3x5W
 IP 20
 LED (incl.) 230V / 2025 lm / 4000 K
 3x5W
 IP 20



3906
 przezroczysty, chrom
 kryształ, stal chromowana
*transparent, chrome
 crystal glass, chromed steel*
 LED (zintegrowany)
 230V / 675 lm / 4000 K
 1x5W
 IP 20
 LED (incl.) 230V / 675 lm / 4000 K
 1x5W
 IP 20

GARDA CRYSTAL & GLASS

lampa wisząca 1 pł., lampa wisząca 3 pł. typu pająk, lampa wisząca 5 pł. typu pająk
 pendant lamp 1 flame, pendant lamp 3 flames "spider", pendant lamp 5 flames "spider"

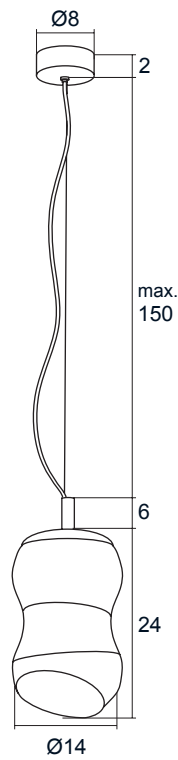
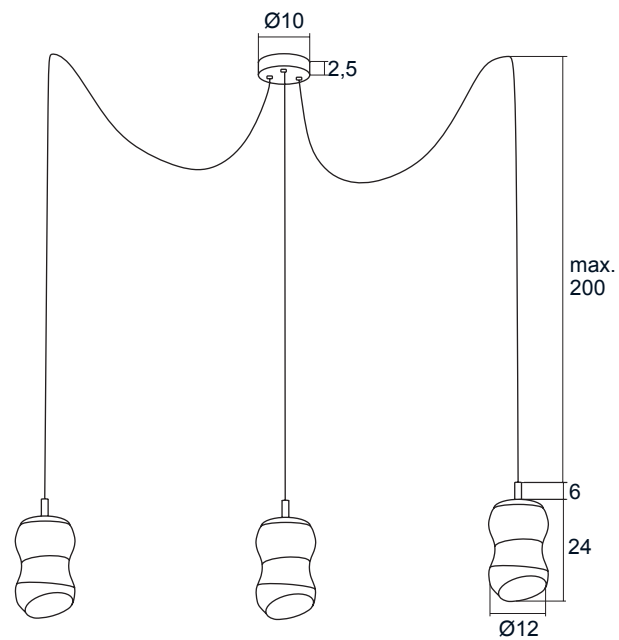
3798, 1357, 2073

1357

przezroczysty, chrom
 kryształ, stal chromowana
*transparent, chrome
 crystal glass, chromed steel*

LED (zintegrowany)
 230V / 2025 lm / 4000 K
 3x5W
 IP 20

LED (incl.) 230V / 2025 lm / 4000 K
 3x5W
 IP 20

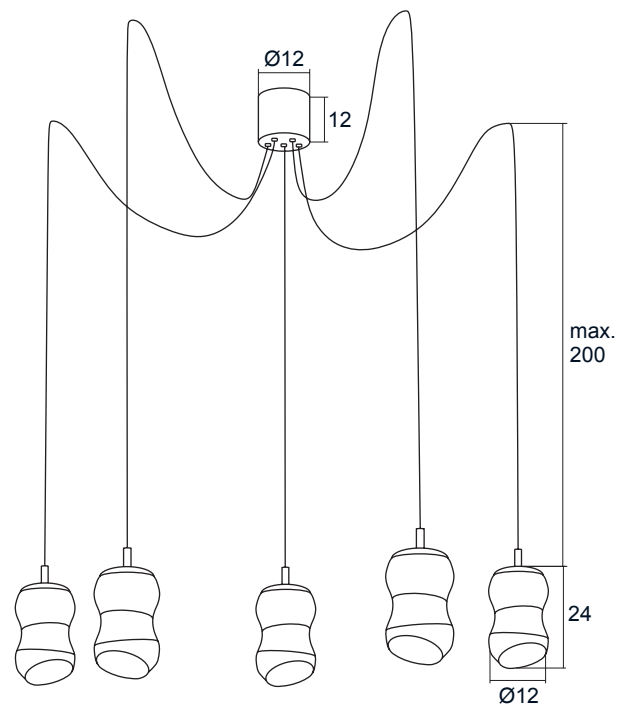


2073

przezroczysty, chrom
 kryształ, stal chromowana
*transparent, chrome
 crystal glass, chromed steel*

LED (zintegrowany)
 230V / 3375 lm / 4000 K
 5x5W
 IP 20

LED (incl.) 230V / 3375 lm / 4000 K
 5x5W
 IP 20



3798

przezroczysty, chrom
 kryształ, stal chromowana
*transparent, chrome
 crystal glass, chromed steel*

LED (zintegrowany)
 230V / 675 lm / 4000 K
 1x5W
 IP 20

LED (incl.) 230V / 675 lm / 4000 K
 1x5W
 IP 20

CRYSTAL & GLASS GROSSETO

lampa wisząca 1 pł.
 pendant lamp 1 flame

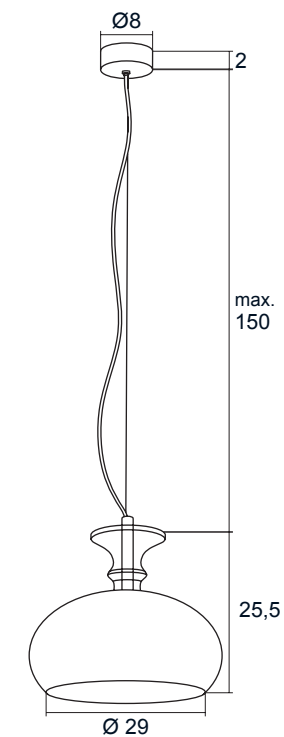
3805

3805

przezroczysty, chrom
 kryształ, stal chromowana
*transparent, chrome
 crystal glass, chromed steel*

LED (zintegrowany)
 230V / 1000 lm / 4000 K
 1x8W
 IP 20

LED (incl.) 230V / 1000 lm / 4000 K
 1x8W
 IP 20



CRYSTAL & GLASS MODENA

lampa wisząca 1 pł.
 pendant lamp 1 flame

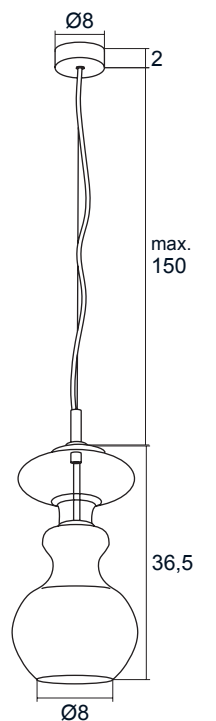
3800

3800

przezroczysty, chrom
 kryształ, stal chromowana
*transparent, chrome
 crystal glass, chromed steel*

LED (zintegrowany)
 230V / 1000 lm / 4000 K
 1x8W
 IP 20

LED (incl.) 230V / 1000 lm / 4000 K
 1x8W
 IP 20



CRYSTAL & GLASS MONTANA

lampa wisząca 1 pł., lampa wisząca 3 pł. na okrągłej podsufitce
 pendant lamp 1 flame, pendant lamp 3 flames

3808, 1359, 3809, 1360

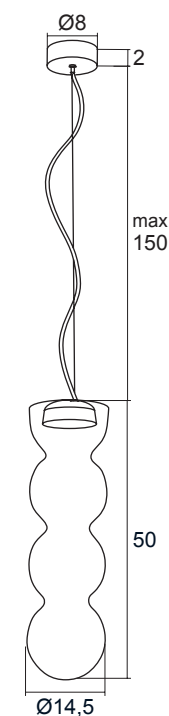
3808

lister "miodowy", chrom
 szkło, stal chromowana

*lister "honey", chrome
 glass, chromed steel*

LED (zintegrowany)
 230V / 1300 lm / 4000 K
 1x10W
 IP 20

LED (incl.) 230V / 1300 lm / 4000 K
 1x10W
 IP 20

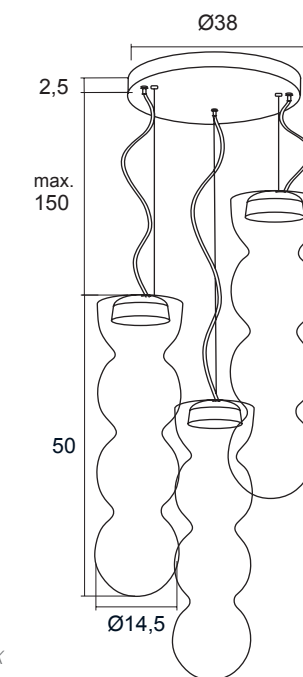


3809

opal, chrom
 szkło, stal chromowana
*opal, chrome
 glass, chromed steel*

LED (zintegrowany)
 230V / 1300 lm / 4000 K
 1x10W
 IP 20

LED (incl.) 230V / 1300 lm / 4000 K
 1x10W
 IP 20



1359

lister "miodowy", chrom
 szkło, stal chromowana

*lister "honey", chrome
 glass, chromed steel*

LED (zintegrowany)
 230V / 3900 lm / 4000 K
 3x10W
 IP 20

LED (incl.) 230V / 3900 lm / 4000 K
 3x10W
 IP 20

1360

opal, chrom
 szkło, stal chromowana
*opal, chrome
 glass, chromed steel*

LED (zintegrowany)
 230V / 3900 lm / 4000 K
 3x10W
 IP 20

LED (incl.) 230V / 3900 lm / 4000 K
 3x10W
 IP 20

NEW YORK CRYSTAL & GLASS

lampa wisząca 1 pł., lampa wisząca 4 pł. typu belka, lampa wisząca 4 pł. na okrągłej podsufitce, lampa wisząca 7 pł. na okrągłej podsufitce
 pendant lamp 1 flame, pendant lamp 4 flames, pendant lamp 4 flames, pendant lamp 7 flames

3806, 1651, 1652, 5011, 3807, 1653, 1654, 5012

3806
 przezroczysty, chrom
 szkło, stal chromowana
*transparent, chrome
 glass, chromed steel*

LED (zintegrowany)
 230V / 675 lm / 4000 K
 1x5W
 IP 20

LED (incl.) 230V / 675 lm / 4000 K
 1x5W
 IP 20

1651
 przezroczysty, chrom
 szkło, stal chromowana
*transparent, chrome
 glass, chromed steel*

LED (zintegrowany)
 230V / 2700 lm / 4000 K
 4x5W
 IP 20

LED (incl.) 230V / 2700 lm / 4000 K
 4x5W
 IP 20

1653
 lister "miodowy", chrom
 kryształ, stal chromowana
*lister "honey", chrome
 glass, chromed steel*

LED (zintegrowany)
 230V / 2700 lm / 4000 K
 4x5W
 IP 20

LED (incl.) 230V / 2700 lm / 4000 K
 4x5W
 IP 20

CRYSTAL & GLASS PARMA

lampa wisząca 1 pł.
 pendant lamp 1 flame

3799

3799
 przezroczysty, chrom
 kryształ, stal chromowana
*transparent, chrome
 crystal glass, chromed steel*

LED (zintegrowany)
 230V / 1000 lm / 4000 K
 1x8W
 IP 20

LED (incl.) 230V / 1000 lm / 4000 K
 1x8W
 IP 20

CRYSTAL & GLASS SIRMIONE

lampa wisząca 1 pł.
 pendant lamp 1 flame

3804

3804
 przezroczysty, chrom
 kryształ, stal chromowana
*transparent, chrome
 crystal glass, chromed steel*

LED (zintegrowany)
 230V / 1000 lm / 4000 K
 1x8W
 IP 20

LED (incl.) 230V / 1000 lm / 4000 K
 1x8W
 IP 20

158

159

CRYSTAL & GLASS TULUZA

lampa wisząca 1 pł., lampa wisząca 4 pł. typu belka, lampa wisząca 3 pł. typu pająk, lampa wisząca 3 pł. na okrągłej podsufitce, kinkiet 1 pł.
 pendant lamp 1 flame, pendant lamp 4 flames, pendant lamp 3 flames "spider", pendant lamp 3 flames, sconce 1 flame

3795, 1650, 1354, 1355, 3796

1652
 przezroczysty, chrom
 szkło, stal chromowana
*transparent, chrome
 glass, chromed steel*

LED (zintegrowany)
 230V / 2700 lm / 4000 K
 4x5W
 IP 20

LED (incl.) 230V / 2700 lm / 4000 K
 4x5W
 IP 20

1654
 lister "miodowy", chrom
 kryształ, stal chromowana
*lister "honey", chrome
 glass, chromed steel*

LED (zintegrowany)
 230V / 2700 lm / 4000 K
 4x5W
 IP 20

LED (incl.) 230V / 2700 lm / 4000 K
 4x5W
 IP 20

5011
 przezroczysty, chrom
 szkło, stal chromowana
*transparent, chrome
 glass, chromed steel*

LED (zintegrowany)
 230V / 4725 lm / 4000 K
 7x5W
 IP 20

LED (incl.) 230V / 4725 lm / 4000 K
 7x5W
 IP 20

5012
 lister "miodowy", chrom
 kryształ, stal chromowana
*lister "honey", chrome
 glass, chromed steel*

LED (zintegrowany)
 230V / 4725 lm / 4000 K
 7x5W
 IP 20

LED (incl.) 230V / 4725 lm / 4000 K
 7x5W
 IP 20

3795
 przezroczysty, chrom
 kryształ, stal chromowana
*transparent, chrome
 crystal glass, chromed steel*

LED (zintegrowany)
 230V / 675 lm / 4000 K
 1x5W
 IP 20

LED (incl.) 230V / 675 lm / 4000 K
 1x5W
 IP 20

1650
 przezroczysty, chrom
 kryształ, stal chromowana
*transparent, chrome
 crystal glass, chromed steel*

LED (zintegrowany)
 230V / 2700 lm / 4000 K
 4x5W
 IP 20

LED (incl.) 230V / 2700 lm / 4000 K
 4x5W
 IP 20

3796
 przezroczysty, chrom
 kryształ, stal chromowana
*transparent, chrome
 crystal glass, chromed steel*

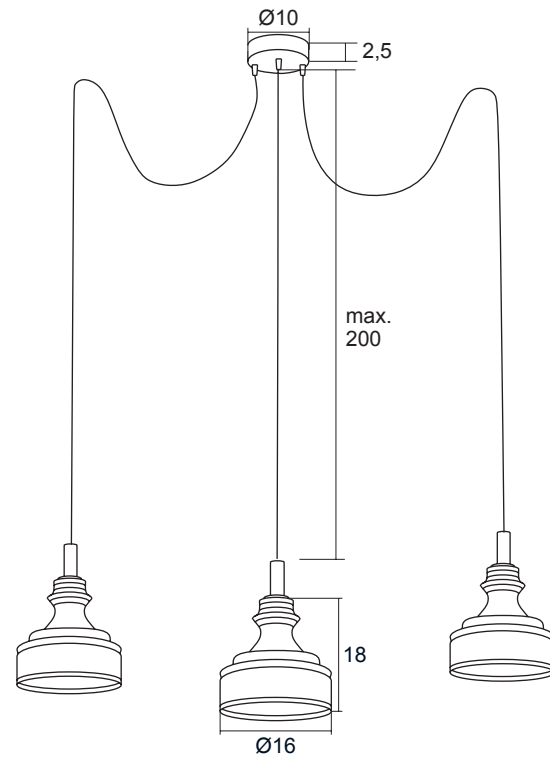
LED (zintegrowany)
 230V / 2700 lm / 4000 K
 4x5W
 IP 20

LED (incl.) 230V / 2700 lm / 4000 K
 4x5W
 IP 20

TULUZA CRYSTAL & GLASS

lampa wisząca 1 pł., lampa wisząca 4 pł. typu belka, lampa wisząca 3 pł. typu pająk, lampa wisząca 3 pł. na okrągłej podsufitce, kinkiet 1 pł.
 pendant lamp 1 flame, pendant lamp 4 flames, pendant lamp 3 flames "spider", pendant lamp 3 flames, sconce 1 flame

3795, 1650, 1354, 1355, 3796



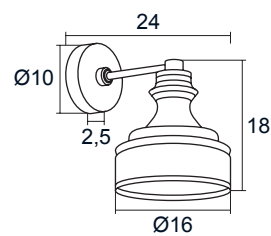
1354

przezroczysty, chrom
 kryształ, stal chromowana

transparent, chrome
 crystal glass, chromed steel

LED (zintegrowany)
 230V / 2025 lm / 4000 K
 3x5W
 IP 20

LED (incl.) 230V / 2025 lm / 4000 K
 3x5W
 IP 20



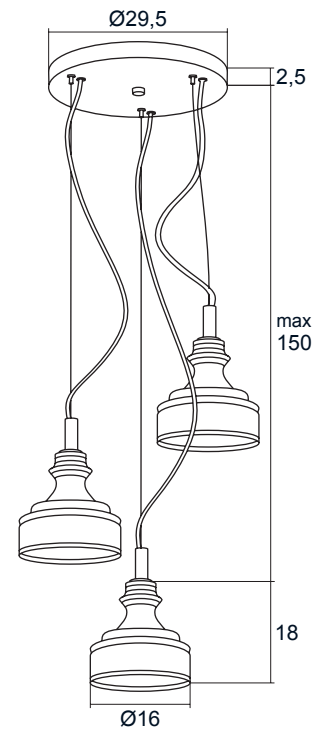
3796

przezroczysty, chrom
 kryształ, stal chromowana

transparent, chrome
 crystal glass, chromed steel

LED (zintegrowany)
 230V / 675 lm / 4000 K
 1x5W
 IP 20

LED (incl.) 230V / 675 lm / 4000 K
 1x5W
 IP 20



1355

przezroczysty, chrom
 kryształ, stal chromowana

transparent, chrome
 crystal glass, chromed steel

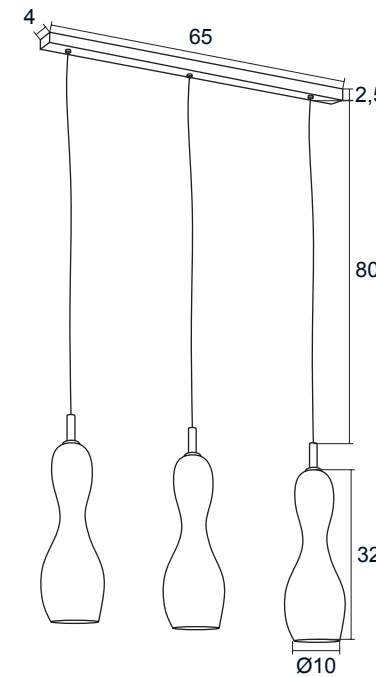
LED (zintegrowany)
 230V / 2025 lm / 4000 K
 3x5W
 IP 20

LED (incl.) 230V / 2025 lm / 4000 K
 3x5W
 IP 20

CRYSTAL & GLASS DELI

lampa wisząca 3 pł., lampa wisząca 1 pł., lampa wisząca 1 pł., lampa wisząca 1 pł., lampa wisząca 1 pł.
 pendant lamps 3 flames, pendant lamp 1 flame, pendant lamp 1 flame, pendant lamp 1 flame, pendant lamp 1 flame

1390, 3946, 3947, 3948, 3949



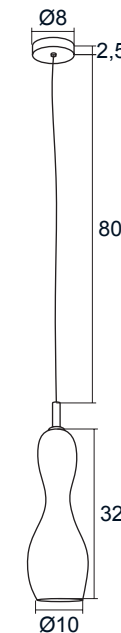
1390

lister "grafitowy", chrom
 kryształ, stal chromowana

lister "graphite", chrome
 glass, chromed steel

LED (zintegrowany) 230V / 1500 lm / 4000 K
 3 x 4W
 IP20

LED (incl.) 230V / 1500 lm / 4000 K
 3 x 4W
 IP 20



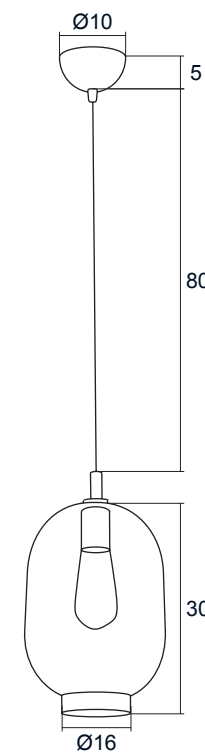
3946

lister "grafitowy", chrom
 kryształ, stal chromowana

lister "graphite", chrome
 glass, chromed steel

LED (zintegrowany) 230V / 500 lm / 4000 K
 1 x 4W
 IP20

LED (incl.) 230V / 500 lm / 4000 K
 1 x 4W
 IP 20



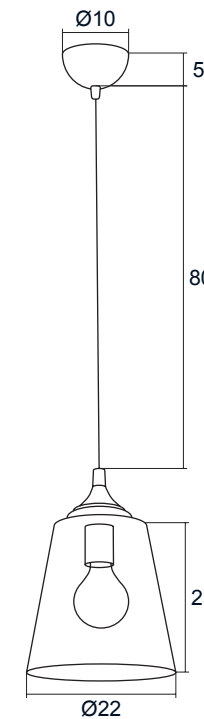
3947

lister "grafitowy", chrom
 kryształ, stal chromowana

lister "graphite", chrome
 glass, chromed steel

E27 (nie zawiera źródła światła) / 230V
 1 x 15W (max.)
 *tylko żarówka LED lub energooszczędna
 IP20

E27 (no incl.) / 230V
 1 x 15W (max.)
 *fitted with LED or energy-saving light bulb
 IP 20



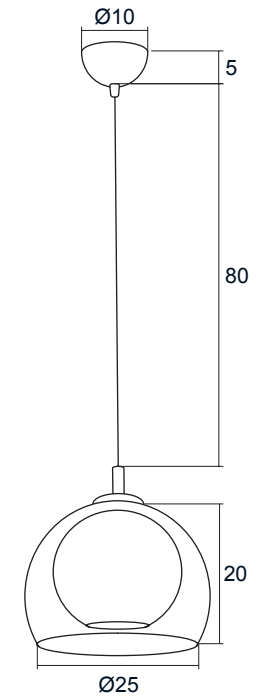
3948

lister "grafitowy", chrom
 kryształ, stal chromowana

lister "graphite", chrome
 glass, chromed steel

E27 (nie zawiera źródła światła) / 230V
 1 x 15W (max.)
 *tylko żarówka LED lub energooszczędna
 IP20

E27 (no incl.) / 230V
 1 x 15W (max.)
 *fitted with LED or energy-saving light bulb
 IP 20



3949

lister "grafitowy", opal, chrom
 kryształ, stal chromowana

lister "graphite", opal, chrome
 glass, chromed steel

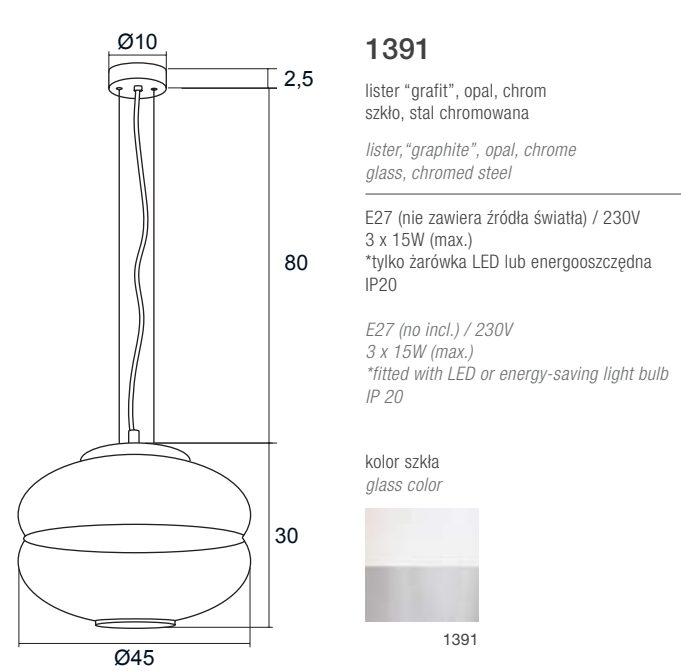
E27 (nie zawiera źródła światła) / 230V
 1 x 15W (max.)
 *tylko żarówka LED lub energooszczędna
 IP20

E27 (no incl.) / 230V
 1 x 15W (max.)
 *fitted with LED or energy-saving light bulb
 IP 20

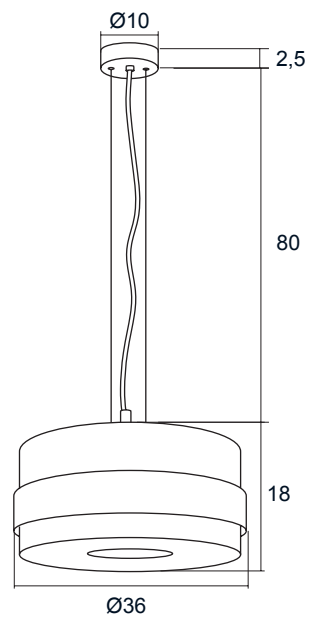
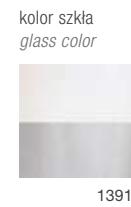
FOCUS CRYSTAL & GLASS

lampa wisząca 1 pł., lampa wisząca 1 pł., lampa wisząca 1 pł., lampa wisząca 3 pł.
 pendant lamp 1 flame, pendant lamp 1 flame, pendant lamp 1 flame, pendant lamp 3 flames

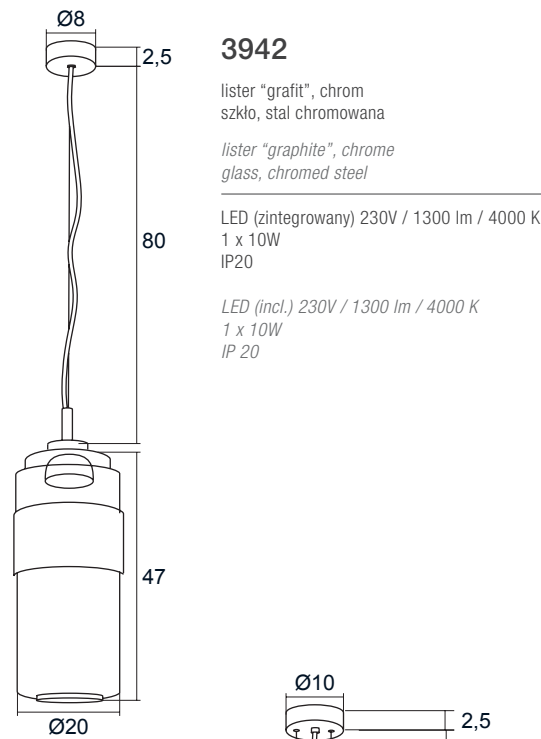
3943, 3942, 3944, 1391



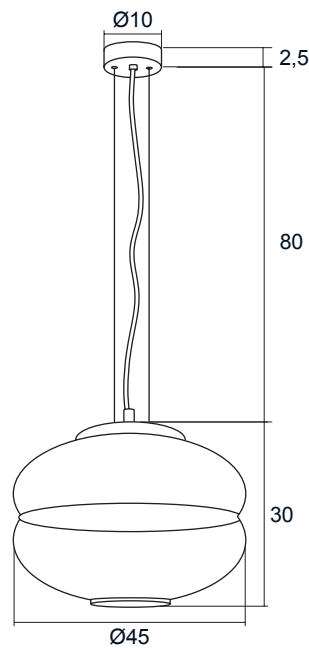
1391
 lister "grafit", opal, chrom
 szkło, stal chromowana
*lister "graphite", opal, chrome
 glass, chromed steel*
 E27 (nie zawiera źródła światła) / 230V
 3 x 15W (max.)
 *tylko żarówka LED lub energooszczędna
 IP20
 E27 (no incl.) / 230V
 3 x 15W (max.)
 *fitted with LED or energy-saving light bulb
 IP 20



3943
 lister "grafit", biały, chrom
 szkło, abażur, stal chromowana
*lister "graphite", white, chrome
 glass, lampshade, chromed steel*
 E27 (nie zawiera źródła światła) / 230V
 1 x 15W (max.)
 *tylko żarówka LED lub energooszczędna
 IP20
 E27 (no incl.) / 230V
 1 x 15W (max.)
 *fitted with LED or energy-saving light bulb
 IP 20



3942
 lister "grafit", chrom
 szkło, stal chromowana
*lister "graphite", chrome
 glass, chromed steel*
 LED (zintegrowany) 230V / 1300 lm / 4000 K
 1 x 10W
 IP20
 LED (incl.) 230V / 1300 lm / 4000 K
 1 x 10W
 IP 20



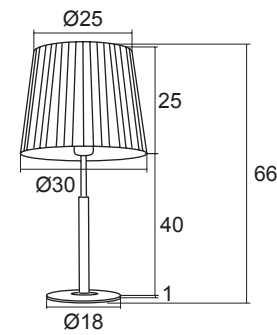
3944
 lister "grafit", biały, chrom
 szkło, abażur, stal chromowana
*lister "graphite", white, chrome
 glass, lampshade, chromed steel*
 E27 (nie zawiera źródła światła) / 230V
 1 x 15W (max.)
 *tylko żarówka LED lub energooszczędna
 IP20
 E27 (no incl.) / 230V
 1 x 15W (max.)
 *fitted with LED or energy-saving light bulb
 IP 20



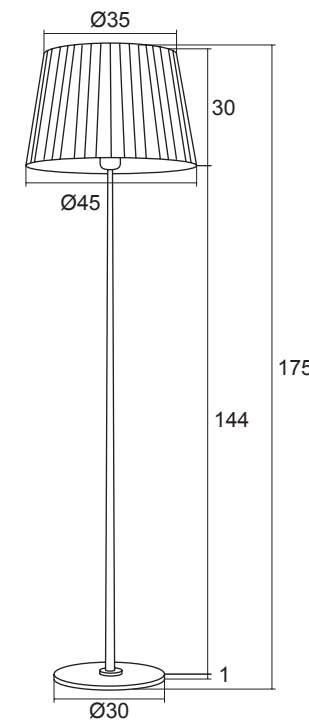
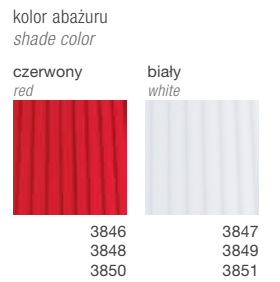
LAMP SHADE ASTI

lampa stołowa 1 pł., lampa podłogowa 1 pł., lampa wisząca 1 pł.
 table lamp 1 flame, floor lamp 1 flame, pendant lamp 1 flame

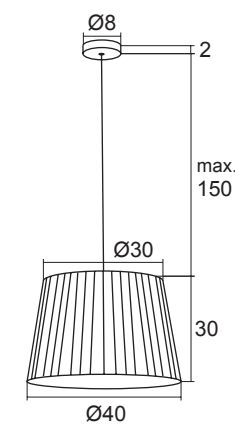
3846, 3847, 3848, 3849, 3850, 3851



3846, 3847
 abażur, szkło, elementy chromowane
lampshade, glass, chrome elements
 E27 (nie zawiera źródła światła) / 230V
 1 x 15W (max.)
 *tylko żarówka LED lub energooszczędna
 IP20
 E27 (no incl.) / 230V
 1 x 15W (max.)
 *fitted with LED or energy-saving light bulb
 IP 20



3848, 3849
 abażur, szkło, elementy chromowane
lampshade, glass, chrome elements
 E27 (nie zawiera źródła światła) / 230V
 1 x 15W (max.)
 *tylko żarówka LED lub energooszczędna
 IP20
 E27 (no incl.) / 230V
 1 x 15W (max.)
 *fitted with LED or energy-saving light bulb
 IP 20



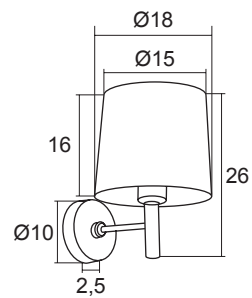
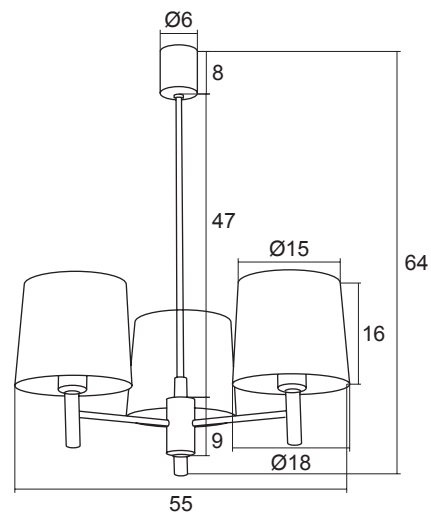
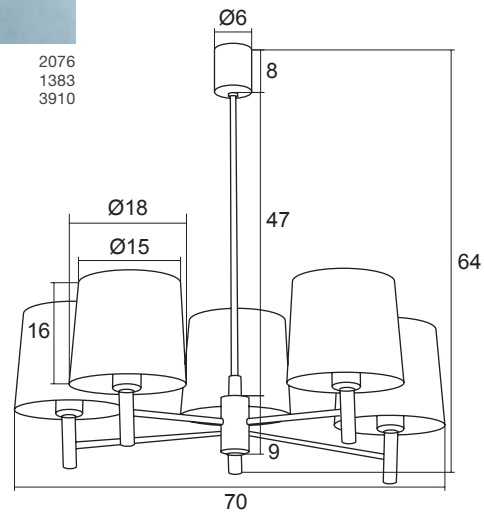
3850, 3851
 abażur, szkło, elementy chromowane
lampshade, glass, chrome elements
 E27 (nie zawiera źródła światła) / 230V
 1 x 15W (max.)
 *tylko żarówka LED lub energooszczędna
 IP20
 E27 (no incl.) / 230V
 1 x 15W (max.)
 *fitted with LED or energy-saving light bulb
 IP 20

BOLZANO LAMPSHADE

zyrandol 5 pł., zyrandol 3 pł., kinkiet 1 pł.
chandelier lamp 5 flames, chandelier lamp 3 flames, sconce 1 flame

2074, 2075, 2076, 1381, 1382, 1383, 3908, 3909, 3910

kolor abażuru
shade color



2074, 2075, 2076

abażur, welur, stal chromowana
lampshade, velour, chromed steel

E27 (nie zawiera źródła światła) / 230V
5 x 15W (max.)
*tylko żarówka LED lub energooszczędna
IP20

E27 (no incl.) / 230V
5 x 15W (max.)
*fitted with LED or energy-saving light bulb
IP20

1381, 1382, 1383

abażur, welur, stal chromowana
lampshade, velour, chromed steel

E27 (nie zawiera źródła światła) / 230V
3 x 15W (max.)
*tylko żarówka LED lub energooszczędna
IP20

E27 (no incl.) / 230V
3 x 15W (max.)
*fitted with LED or energy-saving light bulb
IP20

3908, 3909, 3910

abażur, welur, stal chromowana
lampshade, velour, chromed steel

E27 (nie zawiera źródła światła) / 230V
1 x 15W (max.)
*tylko żarówka LED lub energooszczędna
IP20

E27 (no incl.) / 230V
1 x 15W (max.)
*fitted with LED or energy-saving light bulb
IP20

LAMPSHADE CALIGARI

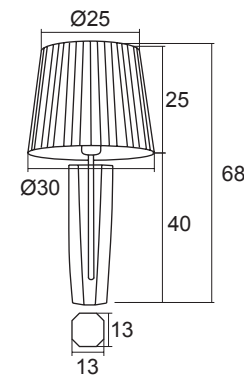
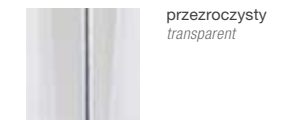
lampa stołowa 1 pł.
table lamp 1 flame

3912, 3913, 3914

kolor abażuru
shade color



kolor szklanej podstawy
glass color



3912, 3913, 3914

abażur, szkło, elementy chromowane
lampshade, glass, chrome elements

E27 (nie zawiera źródła światła) / 230V
1 x 15W (max.)
*tylko żarówka LED lub energooszczędna
IP20

E27 (no incl.) / 230V
1 x 15W (max.)
*fitted with LED or energy-saving light bulb
IP20

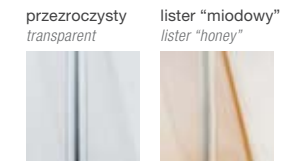
LAMPSHADE LILLE

lampa stołowa 1 pł.
table lamp 1 flame

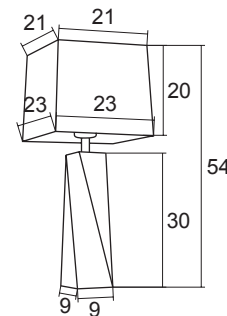
3839, 3840



kolor abażuru
shade color



kolor szklanej podstawy
glass color



3839, 3840

abażur, szkło, elementy chromowane
lampshade, glass, chrome elements

E27 (nie zawiera źródła światła) / 230V
1 x 15W (max.)
*tylko żarówka LED lub energooszczędna
IP20

E27 (no incl.) / 230V
1 x 15W (max.)
*fitted with LED or energy-saving light bulb
IP20

LAMPSHADE MARSALA

lampa stołowa 1 pł.
table lamp 1 flame

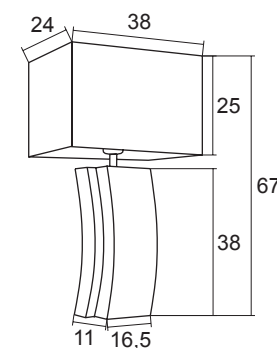
3837, 3838



kolor abażuru
shade color



kolor szklanej podstawy
glass color



3837, 3838

abażur, szkło, elementy chromowane lub miedziane
lampshade, glass, chrome elements, or brass

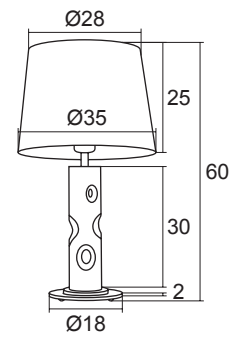
E27 (nie zawiera źródła światła) / 230V
1 x 15W (max.)
*tylko żarówka LED lub energooszczędna
IP20

E27 (no incl.) / 230V
1 x 15W (max.)
*fitted with LED or energy-saving light bulb
IP20

NANCY LAMPSHADE

lampa stołowa 1 pł.
table lamp 1 flame

3843, 3844, 3915, 3932



3843, 3844, 3915, 3932

abażur, szkło, elementy chromowane
lampshade, glass, chrome elements

E27 (nie zawiera źródła światła) / 230V
1 x 15W (max.)
*tylko żarówka LED lub energooszczędna
IP20

E27 (no incl.) / 230V
1 x 15W (max.)
*fitted with LED or energy-saving light bulb
IP20

kolor abażuru
shade color

grafit
navy blue



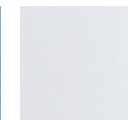
3843

blekit
azure



3844

biały
white



3915

róż
pink



3932

kolor szklanej podstawy
glass color



przezroczysty
transparent

lampa wisząca 3 pł.
pendant lamp 3 flames

1370, 1371, 1372

PERUGIA LAMPSHADE

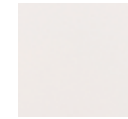
kolor abażuru
shade color

róż
pink



1370

mleczny
milk



1371

lazurowy
azure



1372

1370, 1371, 1372

abażur ceramiczne, elementy chromowane
ceramic lampshade, chrome elements

E27 (nie zawiera źródła światła) / 230V
3 x 15W (max.)
*tylko żarówka LED lub energooszczędna
IP20

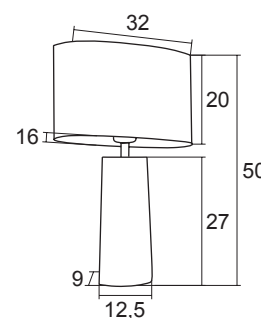
E27 (no incl.) / 230V
3 x 15W (max.)
*fitted with LED or energy-saving light bulb
IP20



PRATO LAMPSHADE

lampa stołowa 1 pł.
table lamp 1 flame

3841, 3842



3841, 3842

abażur, szkło, elementy chromowane
lampshade, glass, chrome elements

E27 (nie zawiera źródła światła) / 230V
1 x 15W (max.)
*tylko żarówka LED lub energooszczędna
IP 20

E27 (no incl.) / 230V
1 x 15W (max.)
*fitted with LED or energy-saving light bulb
IP 20

różowy
pink



3841

turkus
turquoise



3842

kolor abażuru
shade color



przezroczysty
transparent



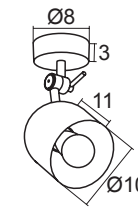
lister "miodowy"
lister "honey"

kolor szklanej podstawy
glass color

TECHNIC & MODERN ALABAMA

reflektor 1 pł., reflektor 2 pł., reflektor 3 pł., reflektor 4 pł.
reflector 1 flame, reflector 2 flames, reflector 3 flames, reflector 4 flames

3875, 3876, 3877, 820, 821, 822, 1373, 1374, 1375, 1660, 1661, 1662



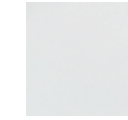
3875, 3876, 3877

stal lakierowana, stal chromowana
varnished steel, chromed steel

E27 (nie zawiera źródła światła) / 230V
1 x 15W (max.) *tylko żarówka LED lub energooszczędna
IP20

E27 (no incl.) / 230V
1 x 15W (max.) *fitted with LED or energy-saving light bulb
IP20

biały
white



820

1373

1660

3875

czarny
black



821

1374

1661

3876

chrom
chrome

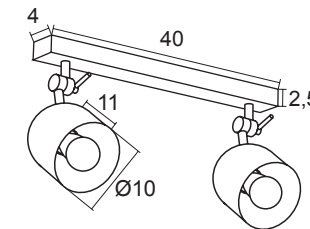


822

1375

1662

3877

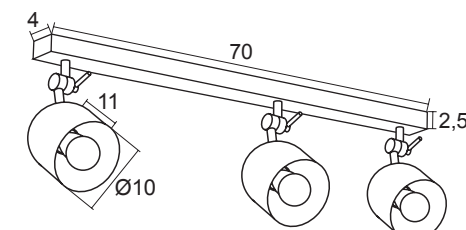


820, 821, 822

stal lakierowana, stal chromowana
varnished steel, chromed steel

E27 (nie zawiera źródła światła) / 230V
2 x 15W (max.) *tylko żarówka LED lub energooszczędna
IP20

E27 (no incl.) / 230V
2 x 15W (max.) *fitted with LED or energy-saving light bulb
IP20

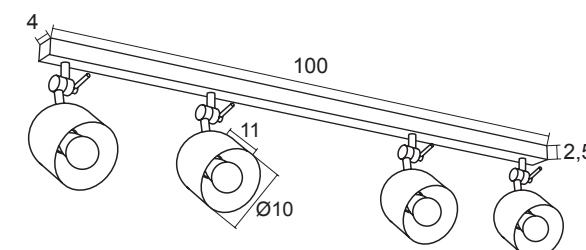


1373, 1374, 1375

stal lakierowana, stal chromowana
varnished steel, chromed steel

E27 (nie zawiera źródła światła) / 230V
3 x 15W (max.) *tylko żarówka LED lub energooszczędna
IP20

E27 (no incl.) / 230V
3 x 15W (max.) *fitted with LED or energy-saving light bulb
IP20



1660, 1661, 1662

stal lakierowana, stal chromowana
varnished steel, chromed steel

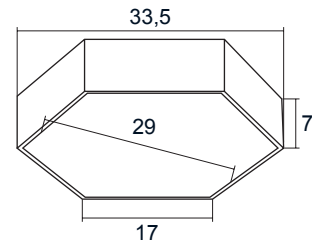
E27 (nie zawiera źródła światła) / 230V
4 x 15W (max.) *tylko żarówka LED lub energooszczędna
IP20

E27 (no incl.) / 230V
4 x 15W (max.) *fitted with LED or energy-saving light bulb
IP20

ARIZONA TECHNIC & MODERN

plafon 1 pł. duży, plafon 1 pł. mały, plafon 2 pł., plafon 4 pł.
ceiling lamp 1 flame (big), ceiling lamp 1 flame (small), ceiling lamp 2 flames, ceiling lamp 4 flames

3823, 3824, 823, 1663, 3827, 3828, 824, 1664

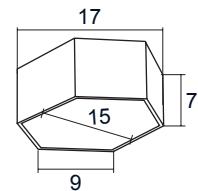
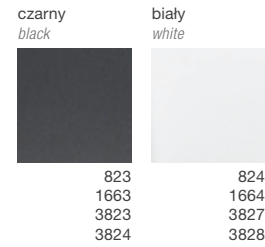


3823, 3827

stal lakierowana, szkło
varnished steel, glass

LED (zintegrowany) 230V / 1900 lm / 4000 K
15W
IP20

LED (incl.) 230V / 1900 lm / 4000 K
15W
IP20

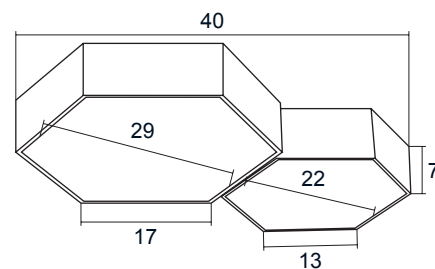


3824, 3828

stal lakierowana, szkło
varnished steel, glass

LED (zintegrowany) 230V / 1300 lm / 4000 K
10W
IP20

LED (incl.) 230V / 1300 lm / 4000 K
10W
IP20

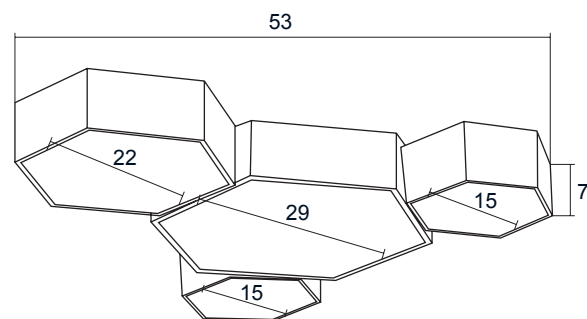


823, 824

stal lakierowana, szkło
varnished steel, glass

LED (zintegrowany) 230V / 3200 lm / 4000 K
25W
IP20

LED (incl.) 230V / 3200 lm / 4000 K
25W
IP20



1663, 1664

stal lakierowana, szkło
varnished steel, glass

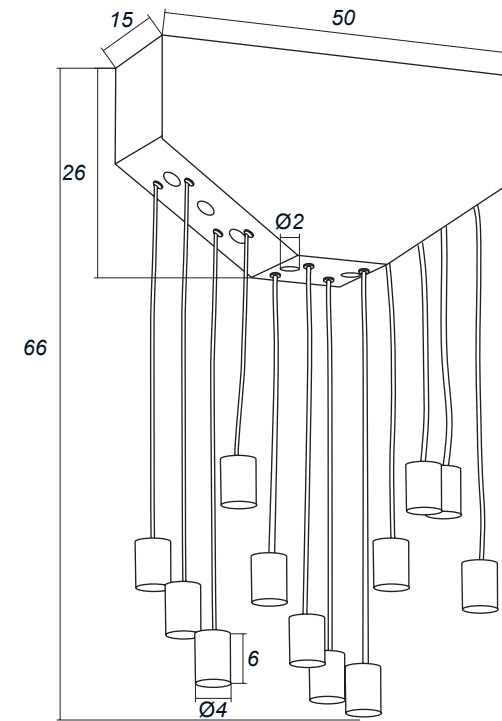
LED (zintegrowany) 230V / 5850 lm / 4000 K
46W
IP20

LED (incl.) 230V / 5850 lm / 4000 K
46W
IP20

TECHNIC & MODERN **BABILON**

lampa wisząca 9 pł., lampa wisząca 13 pł.
pendant lamp 9 flames, pendant lamp 13 flames

5016, 5017, 5018, 5019

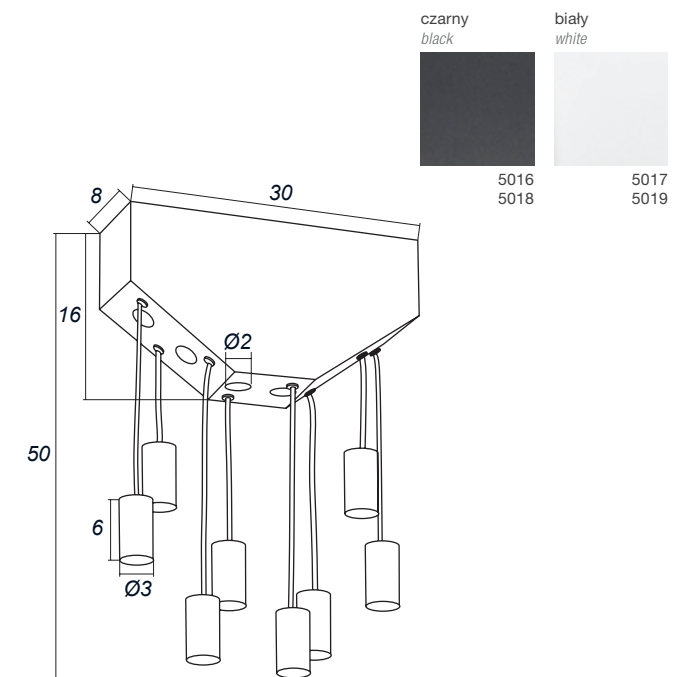


5016, 5017

drewno, stal lakierowana
wood, varnished steel

LED (zintegrowany) 230V / 6000 lm / 4000 K + E27 (nie zawiera źródła światła) / 230V
12 x 4W + 1 x 15 W (max.)*tylko żarówka LED lub energooszczędna
IP20

LED (incl.) 230V / 6000 lm / 4000 K + E27 (no incl.) / 230V
12 x 4W + 1 x 15 W (max.)*fitted with LED or energy-saving light bulb
IP20



5018, 5019

drewno, stal lakierowana
wood, varnished steel

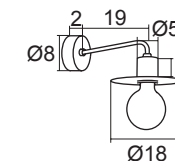
LED (zintegrowany) 230V / 4000 lm / 4000 K + E27 (nie zawiera źródła światła) / 230V
8 x 4W + 1 x 15 W (max.)*tylko żarówka LED lub energooszczędna
IP20

LED (incl.) 230V / 4000 lm / 4000 K + E27 (no incl.) / 230V
8 x 4W + 1 x 15 W (max.)*fitted with LED or energy-saving light bulb
IP20

TECHNIC & MODERN **CORSO**

kinkiet 1 pł., plafon 1 pł., lampa wisząca 1 pł., lampa wisząca 3 pł. "pająk", lampa wisząca 5 pł. "pająk"
sconce 1 flame, ceiling lamp 1 flame, pendant lamp 1 flame, pendant lamp 3 flames "spider", pendant lamp 5 flames "spider"

3878, 3879, 3880, 3881, 3882, 3883, 3834, 3835, 3836, 1376, 1377, 1378, 2077, 2078, 2079

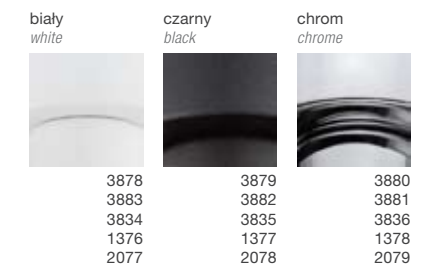


3878, 3879, 3880

stal lakierowana, stal chromowana
varnished steel, chromed steel

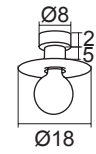
E27 (nie zawiera źródła światła) / 230V
1 x 15W (max.)*tylko żarówka LED lub energooszczędna
IP20

E27 (no incl.) / 230V
1 x 15W (max.)*fitted with LED or energy-saving light bulb
IP20



kinkiet 1 pl., plafon 1 pl., lampa wisząca 1 pl., lampa wisząca 3 pl. "pająk", lampa wisząca 5 pl. "pająk"
 sconce 1 flame, ceiling lamp 1 flame, pendant lamp 1 flame, pendant lamp 3 flames "spider", pendant lamp 5 flames "spider"

3878, 3879, 3880, 3881, 3882, 3883, 3834, 3835, 3836, 1376, 1377, 1378, 2077, 2078, 2079

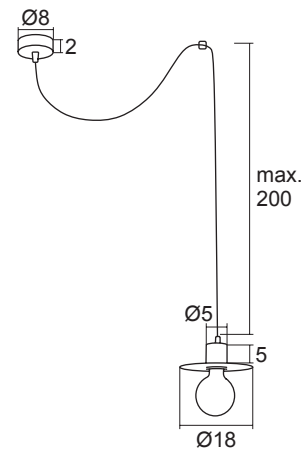
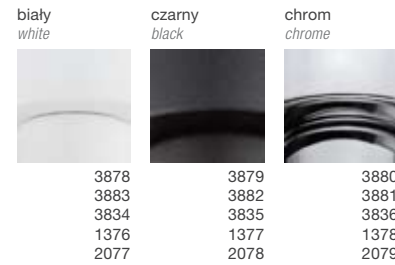


3881, 3882, 3883

stal lakierowana, stal chromowana
 varnished steel, chromed steel

E27 (nie zawiera źródła światła) / 230V
 1 x 15W (max.) *tylko żarówka LED lub energooszczędna
 IP20

E27 (no incl.) / 230V
 1 x 15W (max.) *fitted with LED or energy-saving light bulb
 IP20

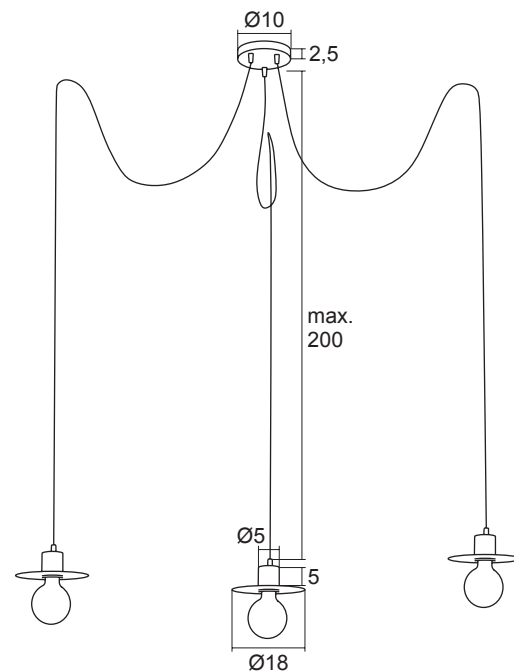


3834, 3835, 3836

stal lakierowana, stal chromowana
 varnished steel, chromed steel

E27 (nie zawiera źródła światła) / 230V
 1 x 15W (max.) *tylko żarówka LED lub energooszczędna
 IP20

E27 (no incl.) / 230V
 1 x 15W (max.) *fitted with LED or energy-saving light bulb
 IP20



1376, 1377, 1378

stal lakierowana, stal chromowana
 varnished steel, chromed steel

E27 (nie zawiera źródła światła) / 230V
 3 x 15W (max.) *tylko żarówka LED lub energooszczędna
 IP20

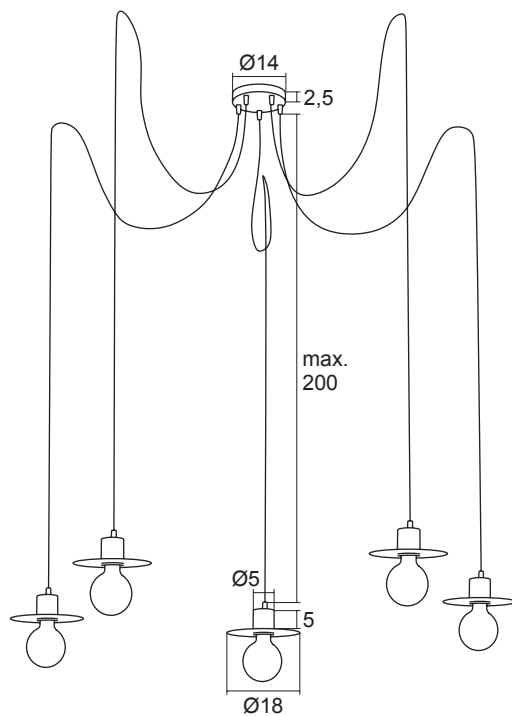
E27 (no incl.) / 230V
 3 x 15W (max.) *fitted with LED or energy-saving light bulb
 IP20

2077, 2078, 2079

stal lakierowana, stal chromowana
 varnished steel, chromed steel

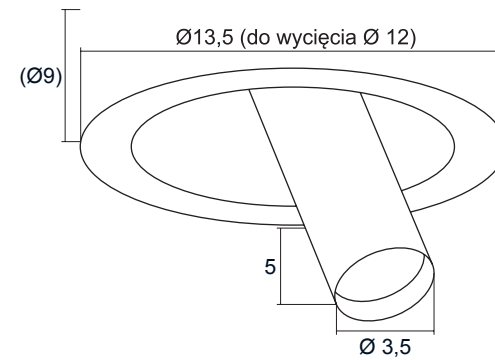
E27 (nie zawiera źródła światła) / 230V
 5 x 15W (max.) *tylko żarówka LED lub energooszczędna
 IP20

E27 (no incl.) / 230V
 5 x 15W (max.) *fitted with LED or energy-saving light bulb
 IP20



plafon wpuszczany 1 pl.
 recessed ceiling

3852, 3853

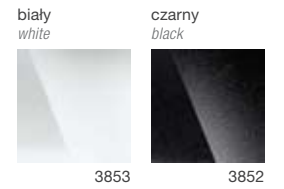


3852, 3853

stal lakierowana
 varnished steel

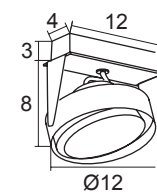
LED (zintegrowany) 230V / 500 lm / 4000 K
 1 x 4W
 IP20

LED (incl.) 230V / 500 lm / 4000 K
 1 x 4W
 IP20



reflektor 1 pl., reflektor 2 pl., reflektor 3 pl., reflektor 4 pl.
 reflector 1 flame, reflector 2 flames, reflector 3 flames, reflector 4 flames

3829, 818, 1367, 1658, 3830, 819, 1368, 1659

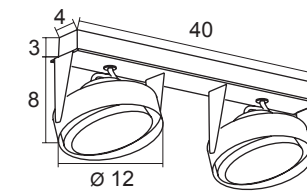


3829, 3830

stal lakierowana, szkło
 varnished steel, glass

LED (zintegrowany) 230V / 1300 lm / 4000 K
 1 x 10W
 IP20

LED (incl.) 230V / 1300 lm / 4000 K
 1 x 10W
 IP20

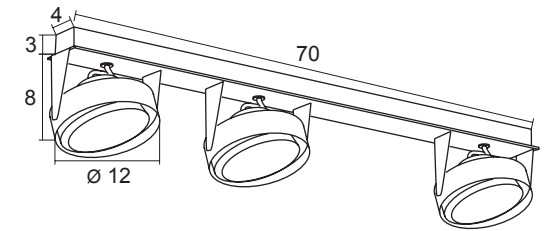


818, 819

stal lakierowana, szkło
 varnished steel, glass

LED (zintegrowany) 230V / 2600 lm / 4000 K
 2 x 10W
 IP20

LED (incl.) 230V / 2600 lm / 4000 K
 2 x 10W
 IP20

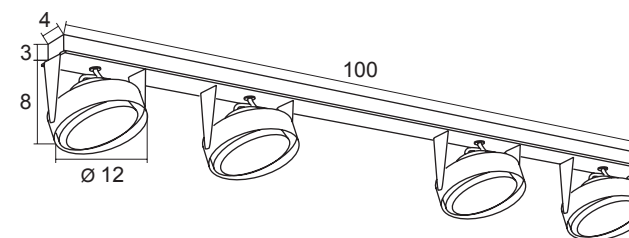


1367, 1368

stal lakierowana, szkło
 varnished steel, glass

LED (zintegrowany) 230V / 3900 lm / 4000 K
 3 x 10W
 IP20

LED (incl.) 230V / 3900 lm / 4000 K
 3 x 10W
 IP20

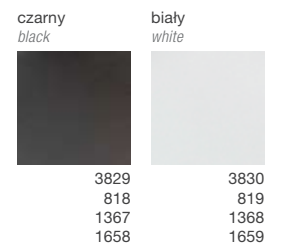


1658, 1659

stal lakierowana, szkło
 varnished steel, glass

LED (zintegrowany) 230V / 5200 lm / 4000 K
 4 x 10W
 IP20

LED (incl.) 230V / 5200 lm / 4000 K
 4 x 10W
 IP20



LUIZJANA TECHNIC & MODERN

lampa wisząca 1 pł.
pendant lamp 1 flame

3872, 3873, 3874

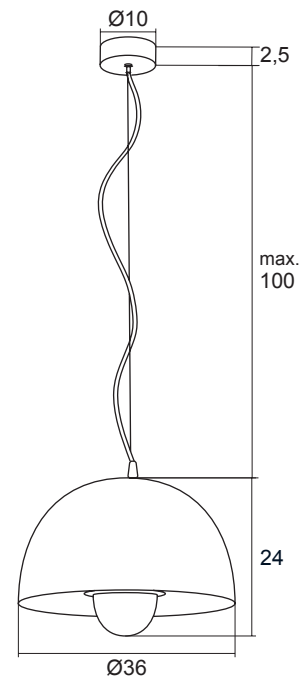


3872, 3873, 3874

stal chromowana, stal lakierowana
chromed steel, varnished steel

E27 (nie zawiera źródła światła) / 230V
1 x 15W (max.)
*tylko żarówka LED lub energooszczędna
IP20

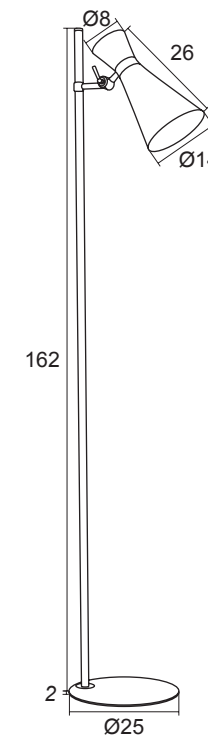
E27 (no incl.) / 230V
1 x 15W (max.)
*fitted with LED or energy-saving light bulb
IP20



TECHNIC & MODERN LUKKA

kinkiet 1 pł., lampa biurkowa 1 pł., lampa podłogowa 1 pł., lampa wisząca 1 pł., żyrandol 3 pł.
sconce 1 flame, table lamp 1 flame, floor lamp 1 flame, pendant lamp 1 flame, chandelier lamp 3 flames

3889, 3890, 3891, 3892, 1379, 3893, 3894, 3895, 3896, 1380

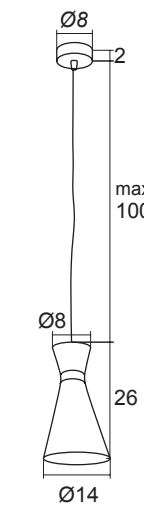


3891, 3895

stal lakierowana, elementy chromowane
varnished steel, chrome elements

E27 (nie zawiera źródła światła) / 230V
1 x 15W (max.) *tylko żarówka LED lub energooszczędna
IP20

E27 (no incl.) / 230V
1 x 15W (max.) *fitted with LED or energy-saving light bulb
IP20

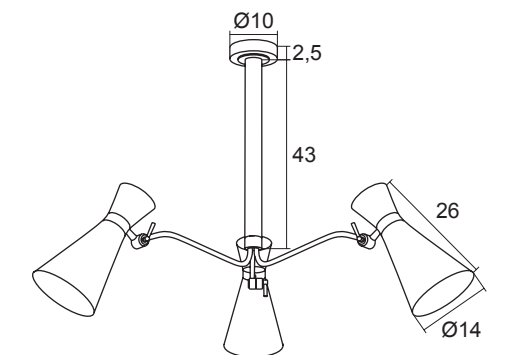


3892, 3896

stal lakierowana, elementy chromowane
varnished steel, chrome elements

E27 (nie zawiera źródła światła) / 230V
1 x 15W (max.) *tylko żarówka LED lub energooszczędna
IP20

E27 (no incl.) / 230V
1 x 15W (max.) *fitted with LED or energy-saving light bulb
IP20



1379, 1380

stal lakierowana, elementy chromowane
varnished steel, chrome elements

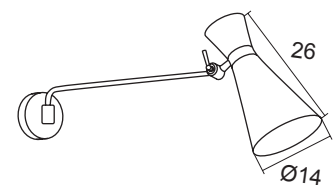
E27 (nie zawiera źródła światła) / 230V
3 x 15W (max.) *tylko żarówka LED lub energooszczędna
IP20

E27 (no incl.) / 230V
3 x 15W (max.) *fitted with LED or energy-saving light bulb
IP20

LUKKA TECHNIC & MODERN

kinkiet 1 pł., lampa biurkowa 1 pł., lampa podłogowa 1 pł., lampa wisząca 1 pł., żyrandol 3 pł.
sconce 1 flame, table lamp 1 flame, floor lamp 1 flame, pendant lamp 1 flame, chandelier lamp 3 flames

3889, 3890, 3891, 3892, 1379, 3893, 3894, 3895, 3896, 1380



3889, 3893

stal lakierowana, elementy chromowane
varnished steel, chrome elements

E27 (nie zawiera źródła światła) / 230V
1 x 15W (max.) *tylko żarówka LED lub energooszczędna
IP20

E27 (no incl.) / 230V
1 x 15W (max.) *fitted with LED or energy-saving light bulb
IP20

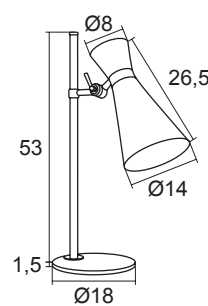


3890, 3894

stal lakierowana, elementy chromowane
varnished steel, chrome elements

E27 (nie zawiera źródła światła) / 230V
1 x 15W (max.) *tylko żarówka LED lub energooszczędna
IP20

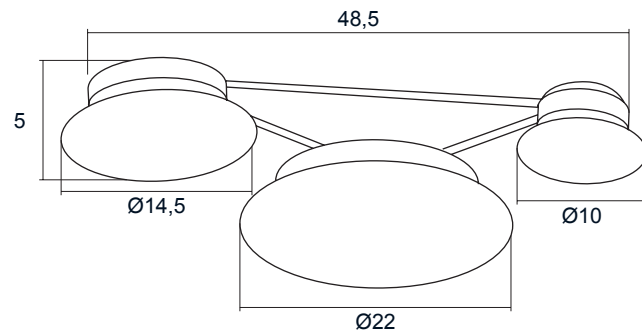
E27 (no incl.) / 230V
1 x 15W (max.) *fitted with LED or energy-saving light bulb
IP20



MICHIGAN TECHNIC & MODERN

plafon 3 pł., plafon 1 pł. S, plafon 1 pł. M, plafon 1 pł. L
 ceiling lamp 3 flames, ceiling lamp 1 flame S, ceiling lamp 1 flame M, ceiling lamp 1 flame L

1369, 3831, 3832, 3833



1369

stal chromowana, szkło
 chromed steel, glass

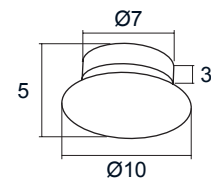
LED (zintegrowany) 230V / 3875 lm / 4000 K
 30W
 IP20

LED (incl.) 230V / 3875 lm / 4000 K
 30W
 IP20

biały
 white



1369
 3831
 3832
 3833

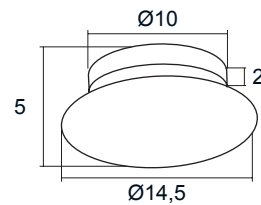


3831

stal chromowana, szkło
 chromed steel, glass

LED (zintegrowany) 230V / 675 lm / 4000 K
 5W
 IP20

LED (incl.) 230V / 675 lm / 4000 K
 5W
 IP20

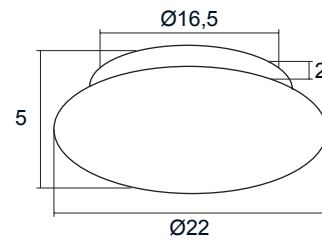


3832

stal chromowana, szkło
 chromed steel, glass

LED (zintegrowany) 230V / 1300 lm / 4000 K
 10W
 IP20

LED (incl.) 230V / 1300 lm / 4000 K
 10W
 IP20



3833

stal chromowana, szkło
 chromed steel, glass

LED (zintegrowany) 230V / 1900 lm / 4000 K
 15W
 IP20

LED (incl.) 230V / 1900 lm / 4000 K
 15W
 IP20

TECHNIC & MODERN NEVADA

kinkiet 1 pł., lampa wisząca 1 pł., lampa wisząca 2 pł., lampa wisząca 3 pł.
 sconce 1 flame, pendant lamp 1 flame, pendant lamp 2 flames, pendant lamp 3 flames

3812, 3813, 812, 1364, 3814, 3815, 813, 1365, 3810, 3811, 811, 1363

złoty
 gold



3810
 3811
 811
 1363

czarny
 black

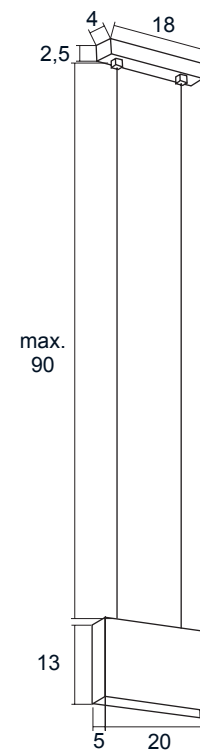


3812
 3813
 812
 1364

biały
 white



3814
 3815
 813
 1365



3811, 3813, 3815

stal lakierowana
 varnished steel

LED (zintegrowany) 230V / 1150 lm / 4000 K
 1 x 9W
 IP20

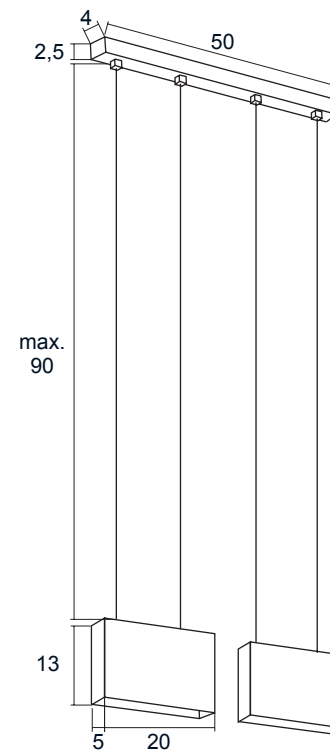
LED (incl.) 230V / 1150 lm / 4000 K
 1 x 9W
 IP20

811, 812, 813

stal lakierowana
 varnished steel

LED (zintegrowany) 230V / 2300 lm / 4000 K
 2 x 9W
 IP20

LED (incl.) 230V / 2300 lm / 4000 K
 2 x 9W
 IP20

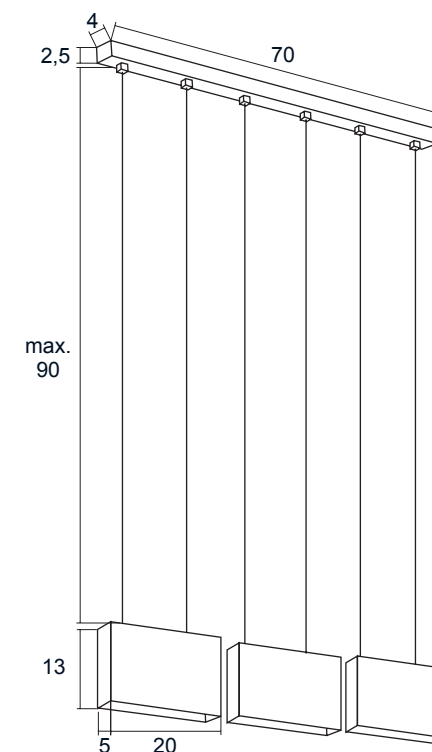


1363, 1364, 1365

stal lakierowana
 varnished steel

LED (zintegrowany) 230V / 3450 lm / 4000 K
 3 x 9W
 IP20

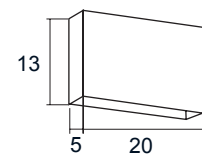
LED (incl.) 230V / 3450 lm / 4000 K
 3 x 9W
 IP20



NEVADA TECHNIC & MODERN

kinkiet 1 pł., lampa wisząca 1 pł., lampa wisząca 2 pł., lampa wisząca 3 pł.
 sconce 1 flame, pendant lamp 1 flame, pendant lamp 2 flames, pendant lamp 3 flames

3812, 3813, 812, 1364, 3814, 3815, 813, 1365, 3810, 3811, 811, 1363



3810, 3812, 3814

stal lakierowana
 varnished steel

LED (zintegrowany) 230V / 1150 lm / 4000 K
 1 x 9W
 IP20

LED (incl.) 230V / 1150 lm / 4000 K
 1 x 9W
 IP20

złoty
 gold



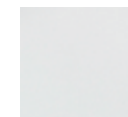
3810
 3811
 811
 1363

czarny
 black



3812
 3813
 812
 1364

biały
 white



3814
 3815
 813
 1365

OHIO TECHNIC & MODERN

kinkiet 1 pl. L, kinkiet 1 pl. M, kinkiet 1 pl. S
 wall lamp 1 flame L, wall lamp 1 flame M, wall lamp 1 flame S

3863, 3864, 3865, 3866, 3867, 3868, 3869, 3870, 3871

3863, 3866, 3869
 stal lakierowana
 varnished steel

LED (zintegrowany) 230V / 1600 lm / 4000 K
 1 x 12W
 IP20

LED (incl.) 230V / 1600 lm / 4000 K
 1 x 12W
 IP20

3864, 3867, 3870
 stal lakierowana
 varnished steel

LED (zintegrowany) 230V / 1150 lm / 4000 K
 1 x 9W
 IP20

LED (incl.) 230V / 1150 lm / 4000 K
 1 x 9W
 IP20

3865, 3868, 3871
 stal lakierowana
 varnished steel

LED (zintegrowany) 230V / 800 lm / 4000 K
 1 x 6W
 IP20

LED (incl.) 230V / 800 lm / 4000 K
 1 x 6W
 IP20

TECHNIC & MODERN OREGON

kinkiet 1 pl. L, kinkiet 1 pl. M, kinkiet 1 pl. S
 wall lamp 1 flame L, wall lamp 1 flame M, wall lamp 1 flame S

3856, 3859, 3862, 3855, 3858, 3861, 3854, 3857, 3860

3856, 3859, 3862
 stal lakierowana
 varnished steel

LED (zintegrowany) 230V / 800 lm / 4000 K
 1 x 6W
 IP20

LED (incl.) 230V / 800 lm / 4000 K
 1 x 6W
 IP20

3855, 3858, 3861
 stal lakierowana
 varnished steel

LED (zintegrowany) 230V / 1150 lm / 4000 K
 1 x 9W
 IP20

LED (incl.) 230V / 1150 lm / 4000 K
 1 x 9W
 IP20

3854, 3857, 3860
 stal lakierowana
 varnished steel

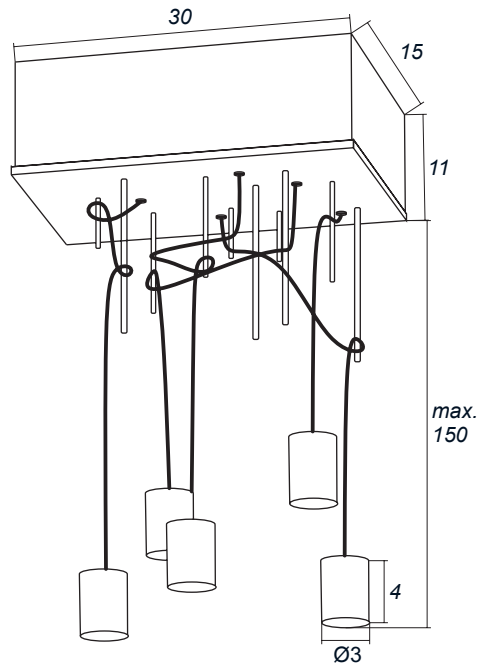
LED (zintegrowany) 230V / 1600 lm / 4000 K
 1 x 12W
 IP20

LED (incl.) 230V / 1600 lm / 4000 K
 1 x 12W
 IP20

ROD TECHNIC & MODERN

lampa wisząca 6 pł., lampa wisząca 10 pł.
pendant lamp 6 flames, pendant lamp 10 flames

2525, 2526, 5014, 5015



2525, 2526

drewno, stal lakierowana
wood, varnished steel

LED (zintegrowany) 230V / 3000 lm / 4000 K
6 x 4W
IP20

LED (incl.) 230V / 3000 lm / 4000 K
6 x 4W
IP20

drewno, biały
wood, white

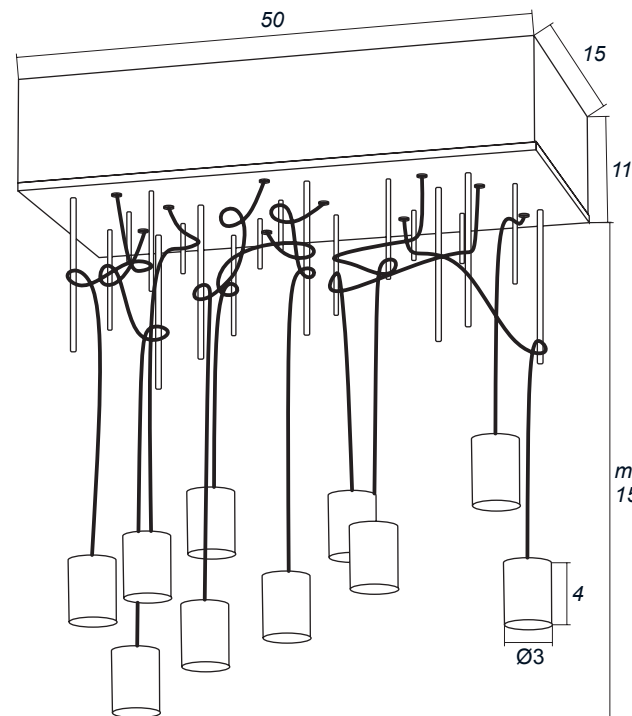


2525
5014

biały, czarny
white, black



2526
5015



5014, 5015

drewno, stal lakierowana
wood, varnished steel

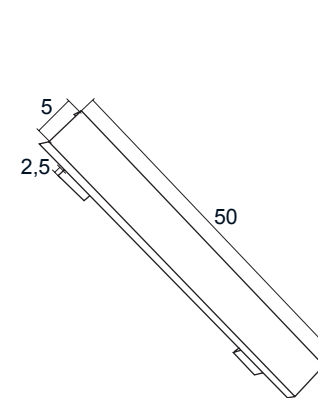
LED (zintegrowany) 230V / 6750 lm / 4000 K
10 x 5W
IP20

LED (incl.) 230V / 6750 lm / 4000 K
10 x 5W
IP20

TECHNIC & MODERN VERMONT

listwa 1 pł. S, listwa 1 pł. M, listwa 1 pł. L, lampa wisząca
straight lamp S, straight lamp M, straight lamp L, pendant lamp

3925, 3926, 3927, 3928, 3929, 3930, 3950, 3951

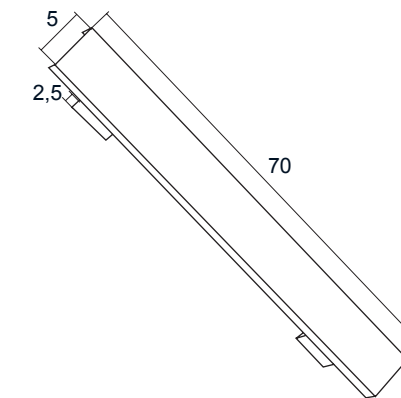


3925, 3928

stal lakierowana
varnished steel

LED (zintegrowany) 230V / 1150 lm / 4000 K
1 x 9W
IP20

LED (incl.) 230V / 1150 lm / 4000 K
1 x 9W
IP20



3926, 3929

stal lakierowana
varnished steel

LED (zintegrowany) 230V / 1600 lm / 4000 K
1 x 12W
IP20

LED (incl.) 230V / 1600 lm / 4000 K
1 x 12W
IP20

biały
white

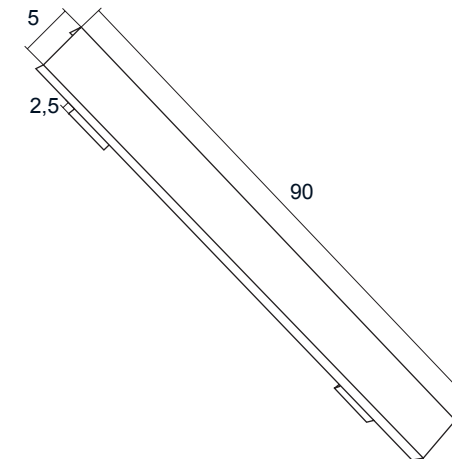


3925
3926
3927
3950

czarny
black



3928
3929
3930
3951

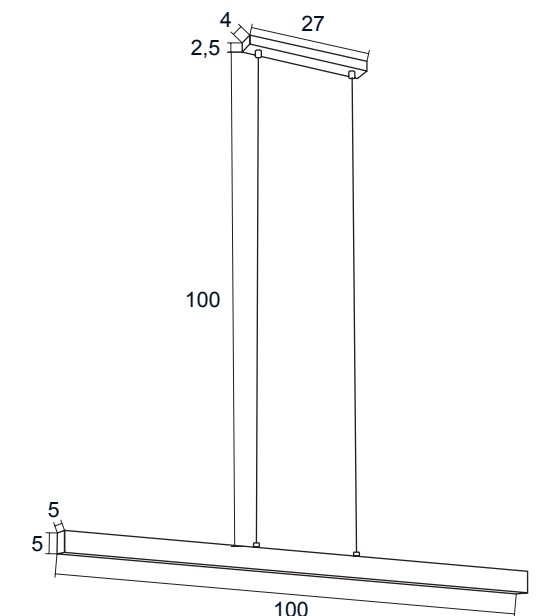


3927, 3930

stal lakierowana
varnished steel

LED (zintegrowany) 230V / 2100 lm / 4000 K
1 x 16W
IP20

LED (incl.) 230V / 2100 lm / 4000 K
1 x 16W
IP20



3950, 3951

stal lakierowana
varnished steel

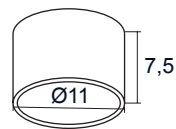
LED (zintegrowany) 230V / 3200 lm / 4000 K
1 x 24W
IP20

LED (incl.) 230V / 3200 lm / 4000 K
1 x 24W
IP20

VICHY TECHNIC & MODERN

plafon 1 pł. S, plafon 1 pł. M, plafon 2 pł., plafon 4 pł.
ceiling lamp 1 flame S, ceiling lamp 1 flame M, ceiling lamp 2 flames, ceiling lamp 4 flames

3884, 3885, 825, 1665, 3886, 3887, 826, 1672

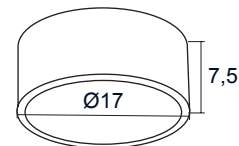


3884, 3886

stal lakierowana, szkło
varnished steel, glass

LED (zintegrowany) 230V / 1300 lm / 4000 K
10W
IP20

LED (incl.) 230V / 1300 lm / 4000 K
10W
IP20



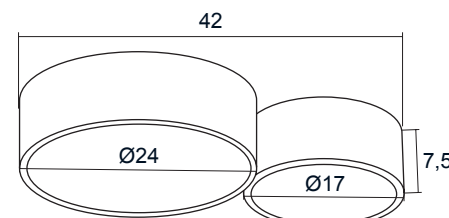
3885, 3887

stal lakierowana, szkło
varnished steel, glass

LED (zintegrowany) 230V / 1900 lm / 4000 K
15W
IP20

LED (incl.) 230V / 1900 lm / 4000 K
15W
IP20

biały white	czarny black
3884	3886
3885	3887
825	826
1665	1672

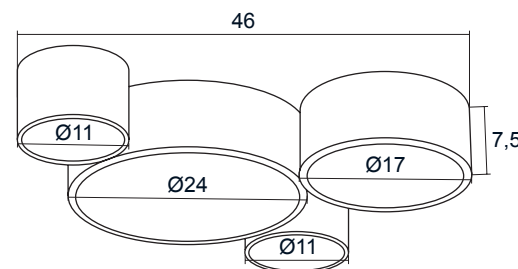


825, 826

stal chromowana, szkło
chromed steel, glass

LED (zintegrowany) 230V / 3500 lm / 4000 K
26W
IP20

LED (incl.) 230V / 3500 lm / 4000 K
26W
IP20



1665, 1672

stal chromowana, szkło
chromed steel, glass

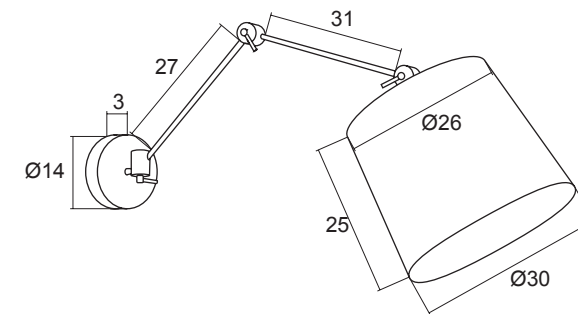
LED (zintegrowany) 230V / 5850 lm / 4000 K
46W
IP20

LED (incl.) 230V / 5850 lm / 4000 K
46W
IP20

TECHNIC & MODERN **ZAKYNTOS BIS**

kinkiet 1 pł., lampa podłogowa 1 pł.
sconce 1 flame, floor lamp 1 flame

3933, 3935, 3952, 3953



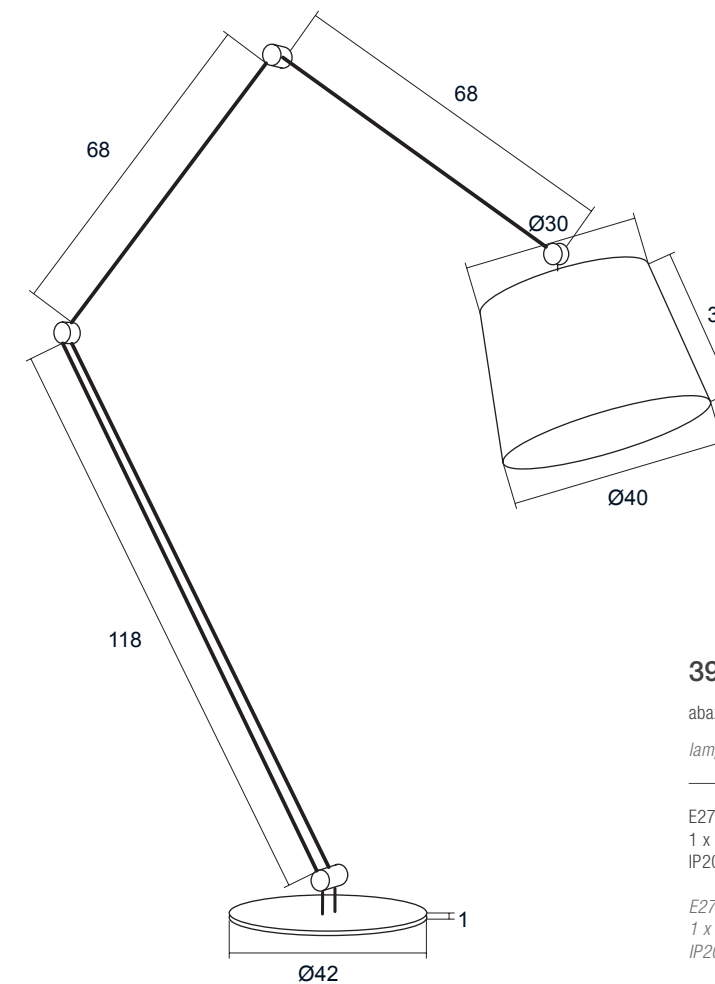
3933, 3935

abażur, stal chromowana
lampshade, chromed steel

E27 (nie zawiera źródła światła) / 230V
1 x 15W (max.) *tylko żarówka LED lub energooszczędna
IP20

E27 (no incl.) / 230V
1 x 15W (max.) *fitted with LED or energy-saving light bulb
IP20

biały white	czarny black
3933	3935
3953	3952



3952, 3953

abażur, stal chromowana
lampshade, chromed steel

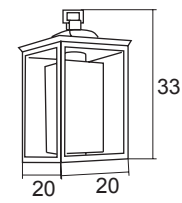
E27 (nie zawiera źródła światła) / 230V
1 x 15W (max.) *tylko żarówka LED lub energooszczędna
IP20

E27 (no incl.) / 230V
1 x 15W (max.) *fitted with LED or energy-saving light bulb
IP20

GASTON GARDEN

kinkiet ogrodowy 1 pl., lampa ogrodowa wisząca 1 pl., lampa ogrodowa stojąca 1 pl. mała
garden sconce 1 flame, garden pendant lamp 1 flame, garden floor lamp 1 flame small

3963, 3964, 3965

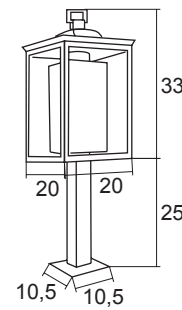


3963

stal lakierowana, szkło
varnished steel, glass

E27 (nie zawiera źródła światła) / 230V
1 x 15W (max.) *tylko żarówka LED lub energooszczędna
IP20

E27 (no incl.) / 230V
1 x 15W (max.) *fitted with LED or energy-saving light bulb
IP20

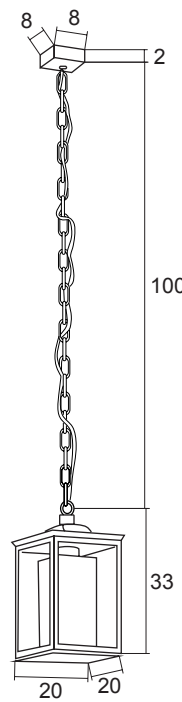


3965

stal lakierowana, szkło
varnished steel, glass

E27 (nie zawiera źródła światła) / 230V
1 x 15W (max.) *tylko żarówka LED lub energooszczędna
IP44

E27 (no incl.) / 230V
1 x 15W (max.) *fitted with LED or energy-saving light bulb
IP44



3964

stal lakierowana, szkło
varnished steel, glass

E27 (nie zawiera źródła światła) / 230V
1 x 15W (max.) *tylko żarówka LED lub energooszczędna
IP44

E27 (no incl.) / 230V
1 x 15W (max.) *fitted with LED or energy-saving light bulb
IP44

kolor obudowy
frame colour



grafit
graphite

kolor szkła
glass colour



biały
white

czarny
black

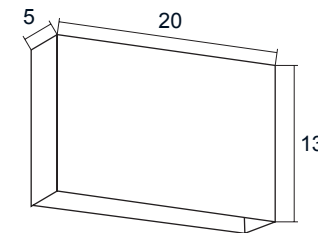


3916
3917
3918

biały
white



3919
3920
3921

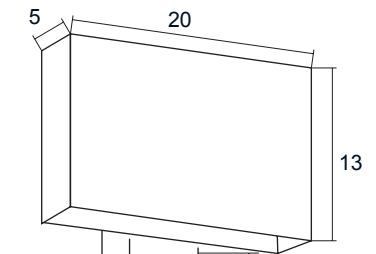


3916, 3919

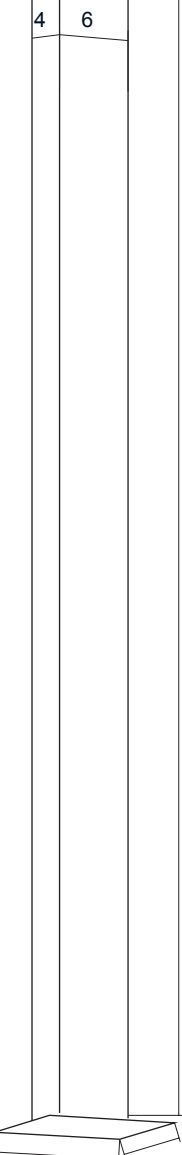
stal lakierowana
varnished steel

LED (zintegrowany) 230V / 550 lm / 4000 K
1 x 4,5W
IP44

LED (incl.) 230V / 550 lm / 4000 K
1 x 4,5W
IP44



13

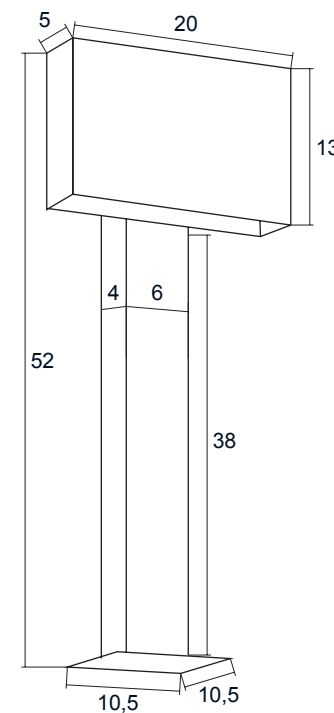


3918, 3921

stal lakierowana
varnished steel

LED (zintegrowany) 230V / 1150 lm / 4000 K
1 x 9W
IP44

LED (incl.) 230V / 1150 lm / 4000 K
1 x 9W
IP44



3917, 3920

stal lakierowana
varnished steel

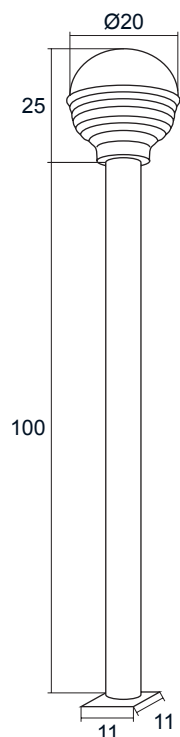
LED (zintegrowany) 230V / 1150 lm / 4000 K
1 x 9W
IP44

LED (incl.) 230V / 1150 lm / 4000 K
1 x 9W
IP44

GATSBY GARDEN

lampa ogrodowa stojąca 1 pl. duża, lampa ogrodowa stojąca 1 pl. mała, kinkiet ogrodowy 1 pl.
garden floor lamp 1 flame big, garden floor lamp 1 flame small, garden sconce 1 flame

3954, 3955, 3956



3954

stal lakierowana, szkło
varnished steel, glass

E27 (nie zawiera źródła światła) / 230V
1 x 15W (max.) *tylko żarówka LED lub energooszczędna
IP44

E27 (no incl.) / 230V
1 x 15W (max.) *fitted with LED or energy-saving light bulb
IP44

kolor podstawy
base colour

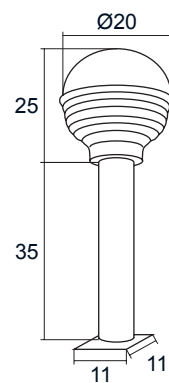


czarny
black

kolor szkła
glass colour



przezroczysty
transparent

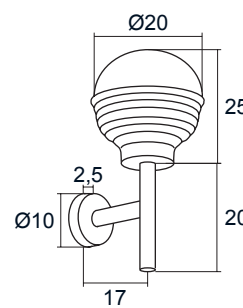


3955

stal lakierowana, szkło
varnished steel, glass

E27 (nie zawiera źródła światła) / 230V
1 x 15W (max.) *tylko żarówka LED lub energooszczędna
IP20

E27 (no incl.) / 230V
1 x 15W (max.) *fitted with LED or energy-saving light bulb
IP44




3956

stal lakierowana, szkło
varnished steel, glass

E27 (nie zawiera źródła światła) / 230V
1 x 15W (max.) *tylko żarówka LED lub energooszczędna
IP20

E27 (no incl.) / 230V
1 x 15W (max.) *fitted with LED or energy-saving light bulb
IP44



ALFABETYCZNY WYKAZ PRODUKTÓW
PRODUCT NAME INDEX

ALFABETYCZNY WYKAZ PRODUKTÓW / PRODUCT NAME INDEX

A			
1.	ALABAMA	3875	str./page 90 167
2.	ALABAMA	820	str./page 90 167
3.	ALABAMA	1373	str./page 91 167
4.	ALABAMA	1660	str./page 90 167
5.	ALABAMA	3876	str./page 89 167
6.	ALABAMA	821	str./page 89 167
7.	ALABAMA	1374	str./page 89 167
8.	ALABAMA	1661	str./page 88 167
9.	ALABAMA	3877	str./page 87 167
10.	ALABAMA	822	str./page 87 167
11.	ALABAMA	1375	str./page 86 167
12.	ALABAMA	1662	str./page 87 167
13.	ARIZONA	3823	str./page 92 168
14.	ARIZONA	3824	str./page 92 168
15.	ARIZONA	823	str./page 93 168
16.	ARIZONA	1663	str./page 92 168
17.	ARIZONA	3827	str./page 95 168
18.	ARIZONA	3828	str./page 95 168
19.	ARIZONA	824	str./page 94 168
20.	ARIZONA	1664	str./page 95 168
21.	ASTI	3846	str./page 60 163
22.	ASTI	3847	str./page 59 163
23.	ASTI	3848	str./page 61 163
24.	ASTI	3849	str./page 59 163
25.	ASTI	3850	str./page 61 163
26.	ASTI	3851	str./page 59 163

B			
27.	BABILON	5016	str./page 97 169
28.	BABILON	5017	str./page 97 169
29.	BABILON	5018	str./page 97 169
30.	BABILON	5019	str./page 97 169
31.	BELLUNO	3801	str./page 15 154
32.	BELLUNO	3802	str./page 15 154
33.	BELLUNO	3803	str./page 17 154
34.	BELLUNO	1358	str./page 17 154
35.	BELLUNO	2072	str./page 17 154
36.	BOLZANO	2074	str./page 62 164
37.	BOLZANO	2075	str./page 65 164
38.	BOLZANO	2076	str./page 66 164
39.	BOLZANO	1381	str./page 63 164
40.	BOLZANO	1382	str./page 65 164
41.	BOLZANO	1383	str./page 66 164
42.	BOLZANO	3908	str./page 63 164
43.	BOLZANO	3909	str./page 65 164
44.	BOLZANO	3910	str./page 66 164

C			
45.	CALIGARI	3912	str./page 69 165
46.	CALIGARI	3913	str./page 69 165
47.	CALIGARI	3914	str./page 69 165
48.	COMO	3797	str./page 21 155
49.	COMO	1356	str./page 18 155
50.	COMO	1366	str./page 21 155
51.	COMO	3906	str./page 18 155
52.	CORSO	3878	str./page 104 169
53.	CORSO	3879	str./page 103 169
54.	CORSO	3880	str./page 100 169
55.	CORSO	3881	str./page 100 170

56.	CORSO	3882	str./page 103 170
57.	CORSO	3883	str./page 104 170
58.	CORSO	3834	str./page 104 170
59.	CORSO	3835	str./page 103 170
60.	CORSO	3836	str./page 100 170
61.	CORSO	1376	str./page 105 170
62.	CORSO	1377	str./page 103 170
63.	CORSO	1378	str./page 100 170
64.	CORSO	2077	str./page 104 170
65.	CORSO	2078	str./page 102 170
66.	CORSO	2079	str./page 101 170

D			
67.	DELI	3947	str./page 47 161
68.	DELI	3946	str./page 47 161
69.	DELI	1390	str./page 46 161
70.	DELI	3948	str./page 49 161
71.	DELI	3949	str./page 49 161

F			
72.	FLORYDA	3852	str./page 106 171
73.	FLORYDA	3853	str./page 107 171
74.	FOCUS	3943	str./page 52 162
75.	FOCUS	3942	str./page 51 162
76.	FOCUS	3944	str./page 50 162
77.	FOCUS	1391	str./page 52 162

G			
78.	GARDA	3798	str./page 23 156
79.	GARDA	1357	str./page 25 156
80.	GARDA	2073	str./page 22 156
81.	GASTON	3963	str./page 145 182
82.	GASTON	3964	str./page 144 182
83.	GASTON	3965	str./page 145 182
84.	GATSBY	3954	str./page 146 182
85.	GATSBY	3955	str./page 147 182
86.	GATSBY	3956	str./page 147 182
87.	GROSSETO	3805	str./page 26 157

K			
88.	KANSAS	3829	str./page 108 171
89.	KANSAS	818	str./page 109 171
90.	KANSAS	1367	str./page 108 171
91.	KANSAS	1658	str./page 109 171
92.	KANSAS	3830	str./page 111 171
93.	KANSAS	819	str./page 111 171
94.	KANSAS	1368	str./page 111 171
95.	KANSAS	1659	str./page 110 171

L			
96.	LILLE	3839	str./page 70 165
97.	LILLE	3840	str./page 70 165
98.	LUIZJANA	3872	str./page 112 172
99.	LUIZJANA	3873	str./page 113 172
100.	LUIZJANA	3874	str./page 113 172
101.	LUKKA	3889	str./page 117 172
102.	LUKKA	3890	str./page 117 172
103.	LUKKA	3891	str./page 116 173
104.	LUKKA	3892	str./page 117 173
105.	LUKKA	1379	str./page 117 173
106.	LUKKA	3893	str./page 114 172

107.	LUKKA	3894	str./page 114 172
108.	LUKKA	3895	str./page 114 173
109.	LUKKA	3896	str./page 114 173
110.	LUKKA	1380	str./page 115 173

M			
111.	MARSALA	3837	str./page 73 165
112.	MARSALA	3838	str./page 73 165
113.	MICHIGAN	1369	str./page 118 174
114.	MICHIGAN	3831	str./page 119 174
115.	MICHIGAN	3832	str./page 119 174
116.	MICHIGAN	3833	str./page 119 174
117.	MODENA	3800	str./page 29 157
118.	MONTANA	3808	str./page 31 157
119.	MONTANA	1359	str./page 31 157
120.	MONTANA	3809	str./page 32 157
121.	MONTANA	1360	str./page 32 157

N			
122.	NANCY	3843	str./page 75 166
123.	NANCY	3844	str./page 75 166
124.	NANCY	3915	str./page 76 166
125.	NANCY	3932	str./page 76 166
126.	NEVADA	3812	str./page 121 174
127.	NEVADA	3813	str./page 120 175
128.	NEVADA	812	str./page 121 175
129.	NEVADA	1364	str./page 121 175
130.	NEVADA	3814	str./page 125 174
131.	NEVADA	3815	str./page 125 175
132.	NEVADA	813	str./page 124 175
133.	NEVADA	1365	str./page 125 175
134.	NEVADA	3810	str./page 122 174
135.	NEVADA	3811	str./page 122 175
136.	NEVADA	811	str./page 123 175
137.	NEVADA	1363	str./page 122 175
138.	NEW YORK	3806	str./page 34 158
139.	NEW YORK	1651	str./page 34 158
140.	NEW YORK	1652	str./page 34 158
141.	NEW YORK	5011	str./page 34 158
142.	NEW YORK	3807	str./page 37 158
143.	NEW YORK	1653	str./page 37 158
144.	NEW YORK	1654	str./page 36 158
145.	NEW YORK	5012	str./page 37 158

O			
146.	OHIO	3863	str./page 126 176
147.	OHIO	3864	str./page 126 176
148.	OHIO	3865	str./page 126 176
149.	OHIO	3866	str./page 126 176
150.	OHIO	3867	str./page 126 176
151.	OHIO	3868	str./page 126 176
152.	OHIO	3869	str./page 126 176
153.	OHIO	3870	str./page 126 176
154.	OHIO	3871	str./page 126 176
155.	OREGON	3854	str./page 129 177
156.	OREGON	3855	str./page 129 177
157.	OREGON	3856	str./page 129 177
158.	OREGON	3857	str./page 129 177
159.	OREGON	3858	str./page 129 177
160.	OREGON	3859	str./page 129 177
161.	OREGON	3860	str./page 129 177
162.	OREGON	3861	str./page 129 177
163.	OREGON	3862	str./page 129 177

P			
---	--	--	--

164.	PARMA	3799	str./page 38 159
165.	PERUGIA	1370	str./page 78 166
166.	PERUGIA	1371	str./page 79 166
167.	PERUGIA	1372	str./page 79 166
168.	PRATO	3841	str./page 81 166
169.	PRATO	3842	str./page 81 166

R			
170.	RIALTO	3916	str./page 151 183
171.	RIALTO	3917	str./page 151 183
172.	RIALTO	3918	str./page 150 183
173.	RIALTO	3919	str./page 148 183
174.	RIALTO	3920	str./page 149 183
175.	RIALTO	3921	str./page 149 183
176.	ROD	2525	str./page 98 178
177.	ROD	2526	str./page 99 178
178.	ROD	5014	str./page 99 178
179.	ROD	5015	str./page 99 178

S			
180.	SIRMIONE	3804	str./page 41 159

T			
181.	TULUZA	3795	str./page 43 159
182.	TULUZA	1650	str./page 45 159
183.	TULUZA	1354	str./page 45 160
184.	TULUZA	1355	str./page 43 160
185.	TULUZA	3796	str./page 45 160

V			
186.	VERMONT	3925	str./page 131 179
187.	VERMONT	3926	str./page 131 179
188.	VERMONT	3927	str./page 131 179
189.	VERMONT	3928	str./page 132 179
190.	VERMONT	3929	str./page 132 179
191.	VERMONT	3930	str./page 132 179
192.	VERMONT	3950	str./page 131 179
193.	VERMONT	3951	str./page 133 179
194.	VICHY	3884	str./page 134 180
195.	VICHY	3885	str./page 134 180
196.	VICHY	825	str./page 134 180
197.	VICHY	1665	str./page 135 180
198.	VICHY	3886	str./page 137 180
199.	VICHY	3887	str./page 137 180
200.	VICHY	826	str./page 137 180
201.	VICHY	1672	str./page 136 180

Z			
202.	ZAKYNTOS BIS	3933	str./page 139 181
203.	ZAKYNTOS BIS	3935	str./page 139 181
204.	ZAKYNTOS BIS	3952	str./page 138 181
205.	ZAKYNTOS BIS	3953	str./page 139 181